

# EVN 15



## Krótki opis

Osiowy wentylator okienny do wyciągu powietrza, wirnik łopatkowy z tworzywa sztucznego

## Przykłady zastosowań

Restauracja, Sala ekspozycyjna, Kontener budowlany, Sala wykładowa, Przedszkole

Numer katalogowy

0080.0853

## Dane Techniczne

Wydajność powietrza	240 m <sup>3</sup> /h
Prędkość obrotów	1.550 1/min
Typ wirnika	osiowo
Kierunek powietrza	Odpowietrzanie
Możliwość pracy nawrotnej	–
Typ napięcia	Prąd zmienny
Napięcie znamionowe	230 V
Częstotliwość sieci	50 Hz
Wydajność nominalna	25 W
I <sub>Max</sub>	0,15 A
Stopień ochrony	IP 24
Kabel zasilający	3 x 1,5 mm <sup>2</sup>
Miejsce montażu	Okno / Ściana
Rodzaj montażu	natynkowy
Materiał	Tworzywo sztuczne
Kolor	biel drogowa, podobna do RAL 9016
Ciężar	1,72 kg
Ciężar z opakowaniem	1,92 kg
Typ żaluzji	sterowane strumieniem powietrza otwarcie/zamknięcie
Wielkość nominalna	150 mm
Szerokość	226 mm
wysokość	226 mm
Głębokość	129 mm
Szerokość z opakowaniem	235 mm
Wysokość z opakowaniem	240 mm
Głębokość z opakowaniem	150 mm
Temperatura powietrza przetłaczanego przy I <sub>Max</sub>	40 °C
Poziom ciśnienia akustycznego	41 dB(A)
Jednostka opakowaniowa	1 sztuka

# EVN 15

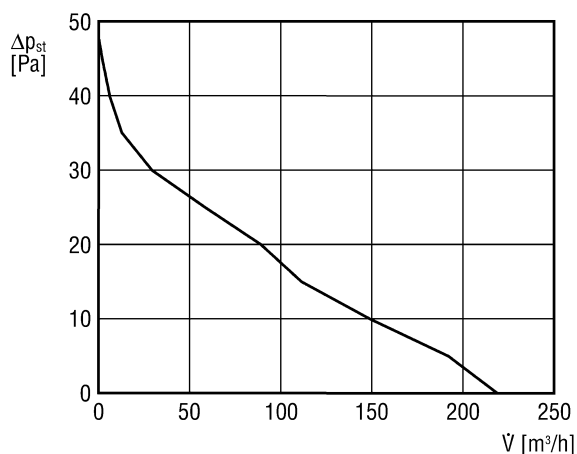
Asortyment	C
GTIN (EAN)	4012799808534

## Poziomy mocy akustycznej w paśmie oktawy

	63 Hz	125 Hz	250 Hz	500 Hz	1 kHz	2 kHz	4 kHz	8 kHz	Ogółem
<b>L<sub>WA7</sub>, wysoki (dB(A))</b>	-	-	-	-	-	-	-	-	48

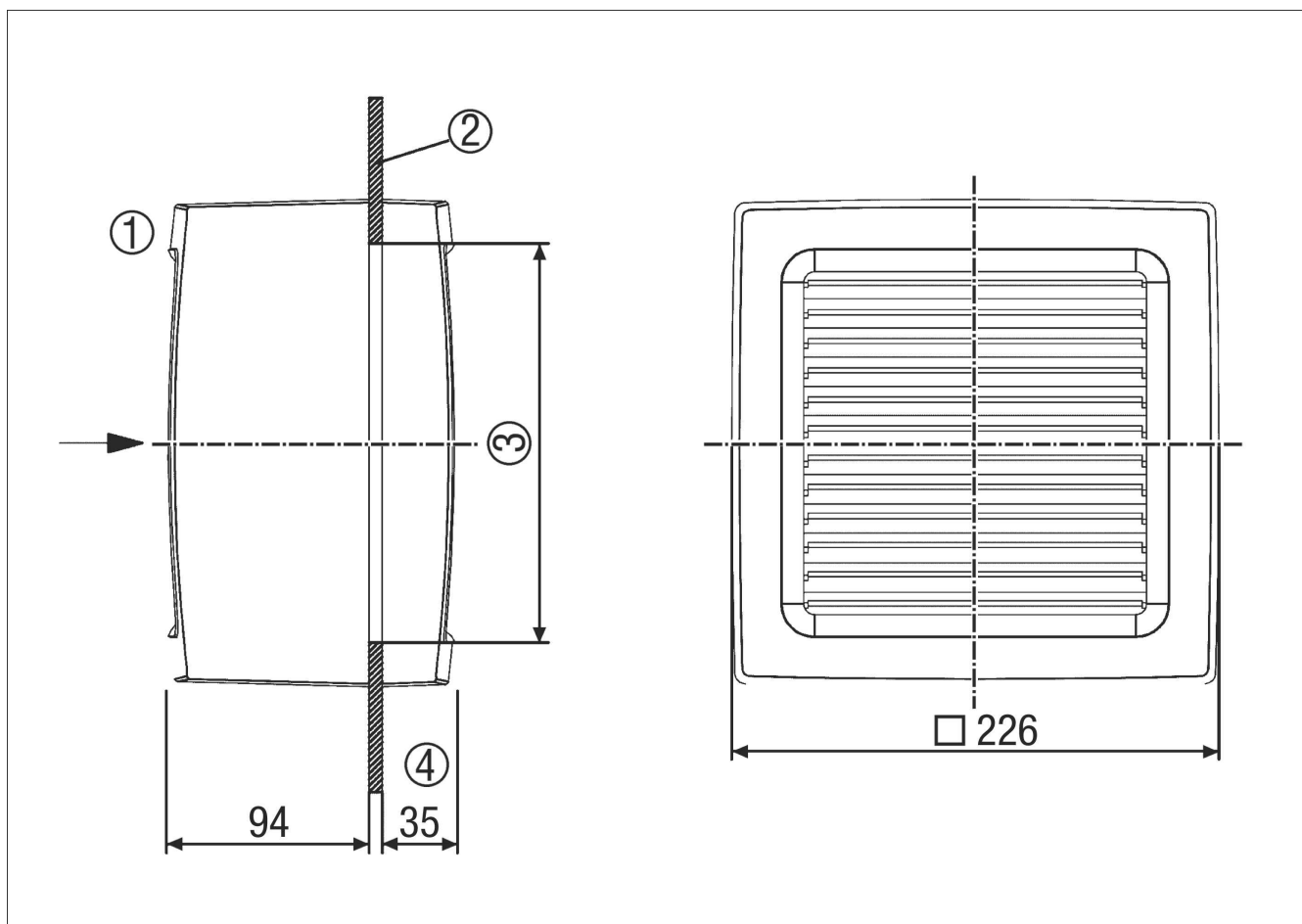
L<sub>WA7</sub>= Poziom mocy akustycznej obudowy i wolnego wlotu w dB

## Charakterystyka



# EVN 15

Rysunek wymiarowy [mm]



- ① Wewnątrz
- ② Okno
- ③ Wycięcie w szybie: średnica minimalna 184 mm, średnica maksymalna 195 mm
- ④ Przy otwartych kłapkach 15 mm więcej
- ⑤ Linka pociągowa tylko w wykonaniu EVN 15 P