

EVN 22



Krótki opis

Osiowy wentylator okienny do wyciągu powietrza, aluminiowy wirnik łopatkowy

Przykłady zastosowań

Restauracja, Sala ekspozycyjna, Kontener budowlany, Sala wykładowa, Przedszkole

Numer katalogowy

0080.0855

Dane Techniczne

Wydajność powietrza	490 m ³ /h
Prędkość obrotów	1.160 1/min
Typ wirnika	osiowo
Kierunek powietrza	Odpowietrzanie
Możliwość pracy nawrotnej	–
Typ napięcia	Prąd zmienny
Napięcie znamionowe	230 V
Częstotliwość sieci	50 Hz
Wydajność nominalna	37 W
I _{Max}	0,23 A
Stopień ochrony	IP 24
Kabel zasilający	3 x 1,5 mm ²
Miejsce montażu	Okno / Ściana
Rodzaj montażu	natynkowy
Materiał	Tworzywo sztuczne
Kolor	biel drogowa, podobna do RAL 9016
Ciężar	3,85 kg
Ciężar z opakowaniem	4,75 kg
Typ żaluzji	sterowane strumieniem powietrza otwarcie/zamknięcie
Wielkość nominalna	225 mm
Szerokość	335 mm
wysokość	335 mm
Głębokość	192 mm
Szerokość z opakowaniem	380 mm
Wysokość z opakowaniem	380 mm
Głębokość z opakowaniem	220 mm
Temperatura powietrza przetłaczanego przy I _{Max}	40 °C
Poziom ciśnienia akustycznego	48 dB(A)
Jednostka opakowaniowa	1 sztuka

EVN 22

Asortyment	C
GTIN (EAN)	4012799808558

Poziomy mocy akustycznej w paśmie oktawy

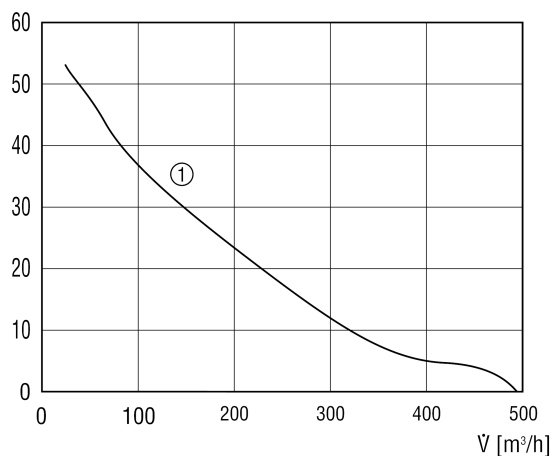
	63 Hz	125 Hz	250 Hz	500 Hz	1 kHz	2 kHz	4 kHz	8 kHz	Ogółem
L _{WA7} , wysoki (dB(A))	-	-	-	-	-	-	-	-	55

L_{WA7}= Poziom mocy akustycznej obudowy i wolnego wlotu w dB

Charakterystyka

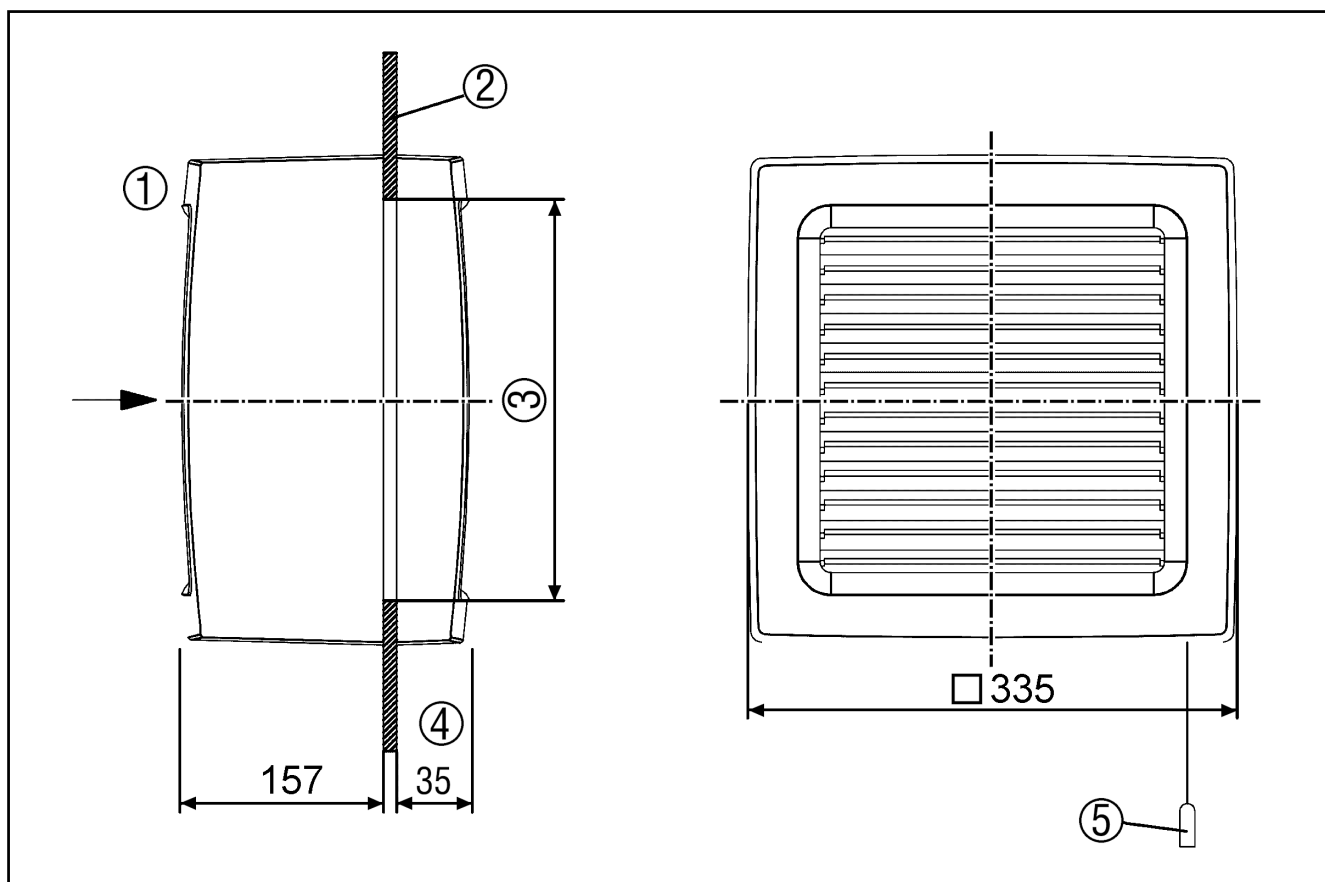
Δp_{st} [Pa]

① Wyciąg powietrza



EVN 22

Rysunek wymiarowy [mm]



- ① Wewnątrz
- ② Okno
- ③ Wycięcie w szybie: średnica minimalna 257 mm, średnica maksymalna 262 mm
- ④ Przy otwartych kłapkach 30 mm więcej
- ⑤ Linka pociągowa tylko w wykonaniu EVN 22 P