

# EVN 22 P



## Krótki opis

Osiowy wentylator okienny do wyciągu powietrza, aluminiowy wirnik łopatkowy, z linką pociągową

## Przykłady zastosowań

Restauracja, Sala ekspozycyjna, Kontener budowlany, Sala wykładowa, Przedszkole

Numer katalogowy

0080.0856

## Dane Techniczne

Wydajność powietrza	490 m <sup>3</sup> /h
Prędkość obrotów	1.160 1/min
Typ wirnika	osiowo
Kierunek powietrza	Odpowietrzanie
Możliwość pracy nawrotnej	–
Typ napięcia	Prąd zmienny
Napięcie znamionowe	230 V
Częstotliwość sieci	50 Hz
Wydajność nominalna	37 W
I <sub>Max</sub>	0,23 A
Stopień ochrony	IP 24
Kabel zasilający	3 x 1,5 mm <sup>2</sup>
Miejsce montażu	Okno / Ściana
Rodzaj montażu	natynkowy
Materiał	Tworzywo sztuczne
Kolor	biel drogowa, podobna do RAL 9016
Ciężar	3,84 kg
Ciężar z opakowaniem	4,73 kg
Typ żaluzji	sterowane strumieniem powietrza otwarcie/zamknięcie
Wielkość nominalna	225 mm
Szerokość	335 mm
wysokość	335 mm
Głębokość	192 mm
Szerokość z opakowaniem	380 mm
Wysokość z opakowaniem	380 mm
Głębokość z opakowaniem	235 mm
Temperatura powietrza przetłaczanego przy I <sub>Max</sub>	40 °C
Poziom ciśnienia akustycznego	48 dB(A)
Jednostka opakowaniowa	1 sztuka

# EVN 22 P

Asortyment	C
GTIN (EAN)	4012799808565

## Poziomy mocy akustycznej w paśmie oktawy

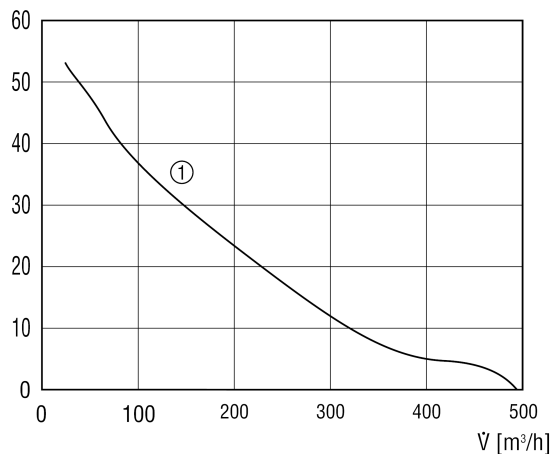
	63 Hz	125 Hz	250 Hz	500 Hz	1 kHz	2 kHz	4 kHz	8 kHz	Ogółem
<b>L<sub>WA7</sub>, wysoki (dB(A))</b>	-	-	-	-	-	-	-	-	55

L<sub>WA7</sub>= Poziom mocy akustycznej obudowy i wolnego wlotu w dB

## Charakterystyka

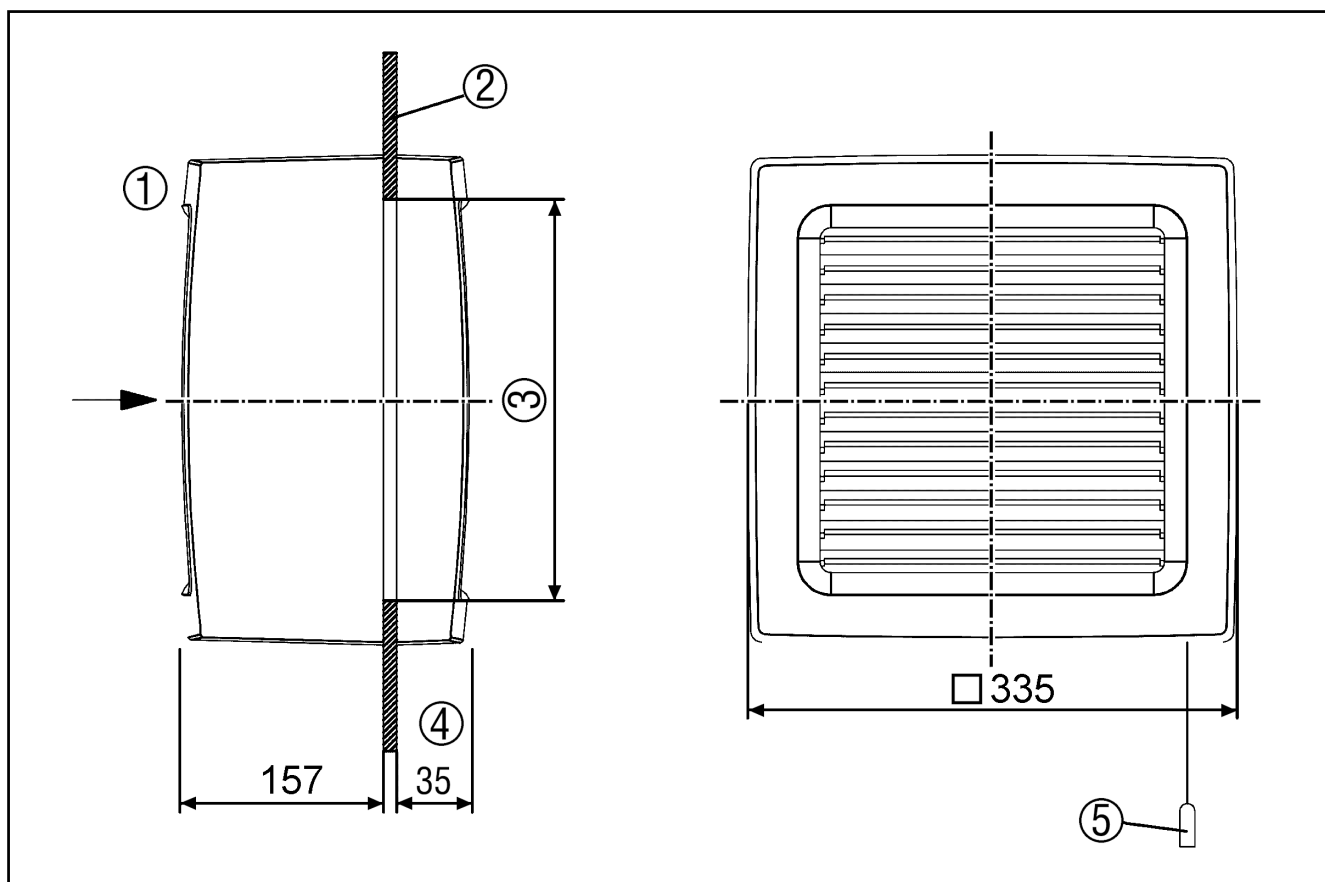
$\Delta p_{st}$  [Pa]

① Wyciąg powietrza



# EVN 22 P

Rysunek wymiarowy [mm]



- ① Wewnątrz
- ② Okno
- ③ Wycięcie w szybie: średnica minimalna 257 mm, średnica maksymalna 262 mm
- ④ Przy otwartych kłapkach 30 mm więcej
- ⑤ Linka pociągowa tylko w wykonaniu EVN 22 P