

EVN 22 R



Krótki opis

Osiowy wentylator okienny do nawiewu i wyciągu powietrza z elektryczną żaluzją zewnętrzną

Przykłady zastosowań

Restauracja, Sala ekspozycyjna, Kontener budowlany, Sala wykładowa, Przedszkole

Numer katalogowy

0080.0857

Dane Techniczne

Wydajność powietrza	640 m ³ /h
Prędkość obrotów	1.280 1/min
Typ wirnika	osiowo
Kierunek powietrza	Wentylacja lub wyciąg powietrza
Możliwość pracy nawrotnej	✓
Typ napięcia	Prąd zmienny
Napięcie znamionowe	230 V
Częstotliwość sieci	50 Hz
Wydajność nominalna	49 W
I _{Max}	0,23 A
Stopień ochrony	IP 24
Kabel zasilający	4 x 1,5 mm ²
Miejsce montażu	Okno / Ściana
Rodzaj montażu	natynkowy
Materiał	Tworzywo sztuczne
Kolor	biel drogowa, podobna do RAL 9016
Ciężar	4,18 kg
Ciężar z opakowaniem	5,05 kg
Typ żaluzji	sterowane strumieniem powietrza otwarcie/zamknięcie
Wielkość nominalna	225 mm
Szerokość	335 mm
wysokość	335 mm
Głębokość	192 mm
Szerokość z opakowaniem	375 mm
Wysokość z opakowaniem	375 mm
Głębokość z opakowaniem	235 mm
Temperatura powietrza przetłaczanego przy I _{Max}	40 °C
Poziom ciśnienia akustycznego	50 dB(A)
Jednostka opakowaniowa	1 sztuka

EVN 22 R

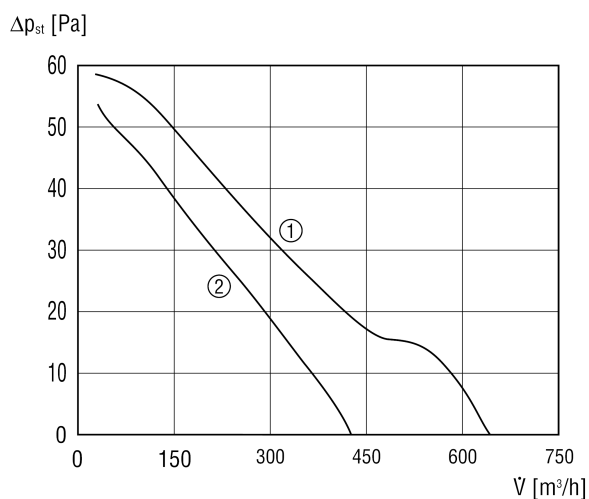
Asortyment	C
GTIN (EAN)	4012799808572

Poziomy mocy akustycznej w paśmie oktawy

	63 Hz	125 Hz	250 Hz	500 Hz	1 kHz	2 kHz	4 kHz	8 kHz	Ogółem
L_{WA7}, wysoki (dB(A))	-	-	-	-	-	-	-	-	57

L_{WA7}= Poziom mocy akustycznej obudowy i wolnego wlotu w dB

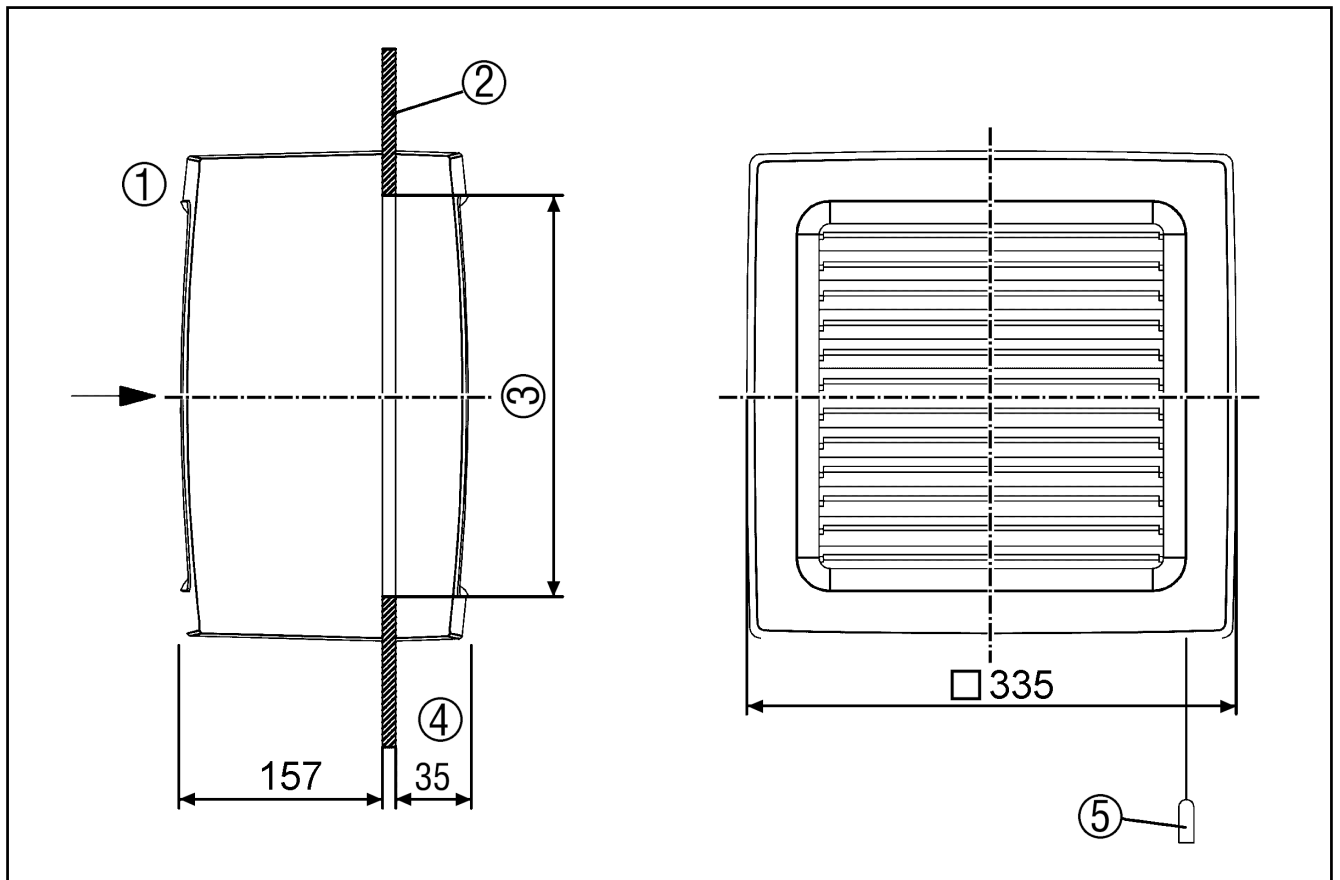
Charakterystyka



- ① Wyciąg powietrza
- ② Nawiew

EVN 22 R

Rysunek wymiarowy [mm]



- ① Wewnątrz
- ② Okno
- ③ Wycięcie w szybie: średnica minimalna 257 mm, średnica maksymalna 262 mm
- ④ Przy otwartych kłapkach 30 mm więcej
- ⑤ Linka pociągowa tylko w wykonaniu EVN 22 P