

EVR 22



Krótki opis

Wentylator okienny do nawiewu i wywiewu powietrza.

Numer katalogowy

0080.0811

Dane Techniczne

Wydajność powietrza	350 m ³ /h
Prędkość obrotów	1.420 1/min
Kierunek powietrza	Nawiew
Wydajność nominalna	30 W
Pobór mocy	30 W
I _{Nom}	0,15 A
I _{Max}	0,16 A
Ciężar	3,845
Poziom ciśnienia akustycznego	51 dB(A)
Jednostka opakowaniowa	1 sztuka
Asortyment	C
GTIN (EAN)	4012799808114

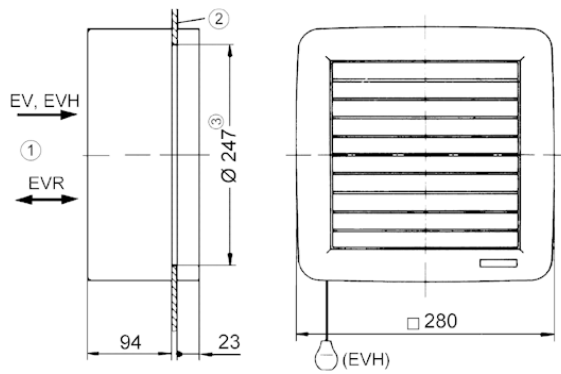
Poziomy mocy akustycznej w paśmie oktawy

	63 Hz	125 Hz	250 Hz	500 Hz	1 kHz	2 kHz	4 kHz	8 kHz	Ogółem
L _{WA7} , wysokości (dB(A))	-	-	-	-	-	-	-	-	60

L_{WA7}= Poziom mocy akustycznej obudowy i wolnego wlotu w dB

EVR 22

Rysunek wymiarowy [mm]



- ① Wewnątrz
- ② Szyba okienna
- ③ Wycięcie w szybie: \varnothing 247 mm