

EV 22



Krótki opis

Wentylator okienny wyciągowy

Numer katalogowy

0080.0810

Dane Techniczne

Wydajność powietrza	300 m ³ /h
Prędkość obrotów	1.335 1/min
Wydajność nominalna	37 W
Pobór mocy	39 W
I _{Nom}	0,25 A
I _{Max}	0,25 A
Ciężar	3,565
Poziom ciśnienia akustycznego	49 dB(A)
Jednostka opakowaniowa	1 sztuka
Asortyment	C
GTIN (EAN)	4012799808107

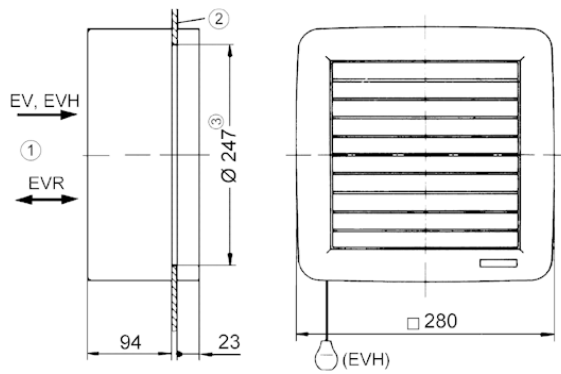
Poziomy mocy akustycznej w paśmie oktawy

	63 Hz	125 Hz	250 Hz	500 Hz	1 kHz	2 kHz	4 kHz	8 kHz	Ogółem
L _{WA7} , wysokości (dB(A))	-	-	-	-	-	-	-	-	57

L_{WA7}= Poziom mocy akustycznej obudowy i wolnego wlotu w dB

EV 22

Rysunek wymiarowy [mm]



- ① Wewnątrz
- ② Szyba okienna
- ③ Wycięcie w szybie: $\varnothing 247$ mm