

EV 26



Krótki opis

Wentylator okienny wyciągowy

Numer katalogowy

0080.0815

Dane Techniczne

| | |
|-------------------------------|-----------------------|
| Wydajność powietrza | 550 m ³ /h |
| Prędkość obrotów | 1.230 1/min |
| Wydajność nominalna | 45 W |
| Pobór mocy | 47 W |
| I _{Nom} | 0,27 A |
| I _{Max} | 0,29 A |
| Ciężar | 4,42 |
| Poziom ciśnienia akustycznego | 53 dB(A) |
| Jednostka opakowaniowa | 1 sztuka |
| Asortyment | C |
| GTIN (EAN) | 4012799808152 |

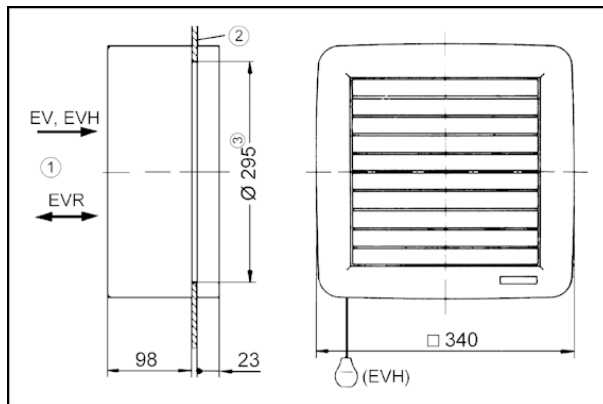
Poziomy mocy akustycznej w paśmie oktawy

| | 63 Hz | 125 Hz | 250 Hz | 500 Hz | 1 kHz | 2 kHz | 4 kHz | 8 kHz | Ogółem |
|--------------------------------------|-------|--------|--------|--------|-------|-------|-------|-------|--------|
| L _{WA7} , wysokości (dB(A)) | - | - | - | - | - | - | - | - | 60 |

L_{WA7}= Poziom mocy akustycznej obudowy i wolnego wlotu w dB

EV 26

Rysunek wymiarowy [mm]



- ① Wewnątrz
- ② Szyba okienna
- ③ Wycięcie w szybie: \varnothing 285 mm