



### Krótki opis

Osiowy wentylator okienny do wyciągu powietrza

### Przykłady zastosowań

Biuro, Pomieszczenie biurowe, Obiekt handlowy, Restauracja, Zakład produkcyjny

Numer katalogowy

0080.0820

### Dane Techniczne

Wydajność powietrza	1.400 m <sup>3</sup> /h
Prędkość obrotów	1.440 1/min
Typ wirnika	osiowo
Kierunek powietrza	Odpowietrzanie
z możliwością regulacji obrotów	✓
Typ napięcia	Prąd zmienny
Napięcie znamionowe	230 V
Częstotliwość sieci	50 Hz
Wydajność nominalna	110 W
Pobór mocy	110 W
I <sub>Nom</sub>	0,5 A
I <sub>Max</sub>	0,6 A
Stopień ochrony	IP 20
Kabel zasilający	5 x 1,5 mm <sup>2</sup>
Miejsce montażu	Okno
Materiał	Tworzywo sztuczne
Kolor	biel drogowa, podobna do RAL 9016
Ciężar	6,8 kg
Ciężar z opakowaniem	7,92 kg
Typ żaluzji	elektryczny
Wielkość nominalna	315 mm
Szerokość	410 mm
wysokość	410 mm
Głębokość	153 mm
Szerokość z opakowaniem	440 mm
Wysokość z opakowaniem	440 mm
Głębokość z opakowaniem	190 mm
Temperatura powietrza przetłaczanego przy I <sub>Max</sub>	40 °C
Poziom ciśnienia akustycznego	61 dB(A)

# EV 31

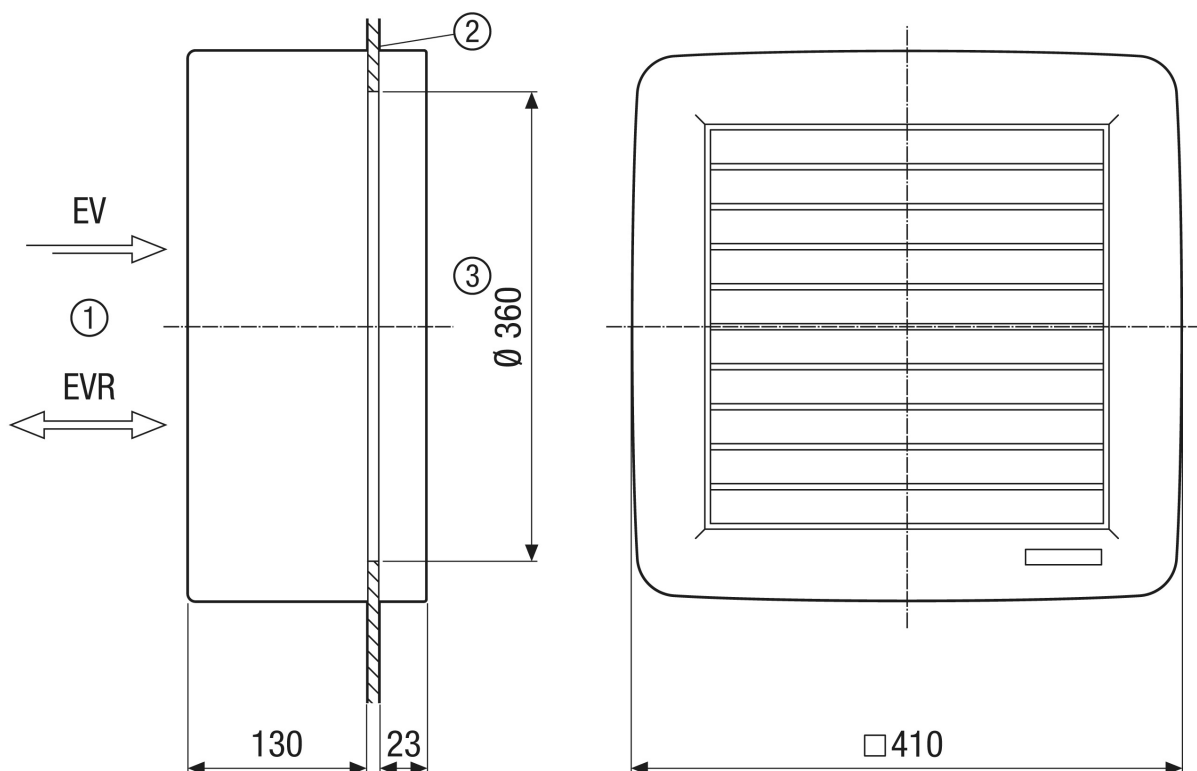
Jednostka opakowaniowa	1 sztuka
Asortyment	C
GTIN (EAN)	4012799808206

## Poziomy mocy akustycznej w paśmie oktawy

	63 Hz	125 Hz	250 Hz	500 Hz	1 kHz	2 kHz	4 kHz	8 kHz	Ogółem
$L_{WA7}$ , wyso- ki (dB(A))	-	-	-	-	-	-	-	-	72

$L_{WA7}$  = Poziom mocy akustycznej obudowy i wolnego wlotu w dB

## Rysunek wymiarowy [mm]



- ① Wewnątrz
- ② Szyba okienna
- ③ Wycięcie w szybie: średnica 360 mm