

# EW-K 225



## Krótki opis

Wymiennik ciepła solanka-powietrze do solankowo-geotermicznego wymiennika ciepła, DN 225, z izolacją termiczną 30 mm i zintegrowanym filtrem powietrza G4, maks. strumień objętości 450 m<sup>3</sup>/h

## Przykłady zastosowań

Domy jednorodzinne w połączeniu z urządzeniami wentylacyjnymi do odzysku ciepła, Domy energooszczędne i pasywne

Numer katalogowy

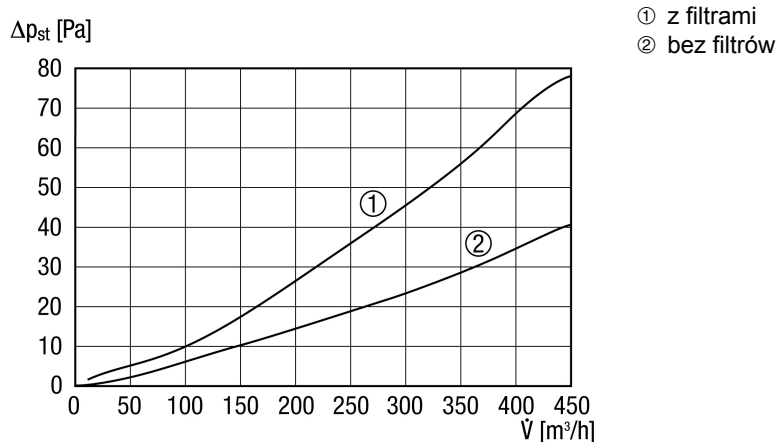
0192.0520

## Dane Techniczne

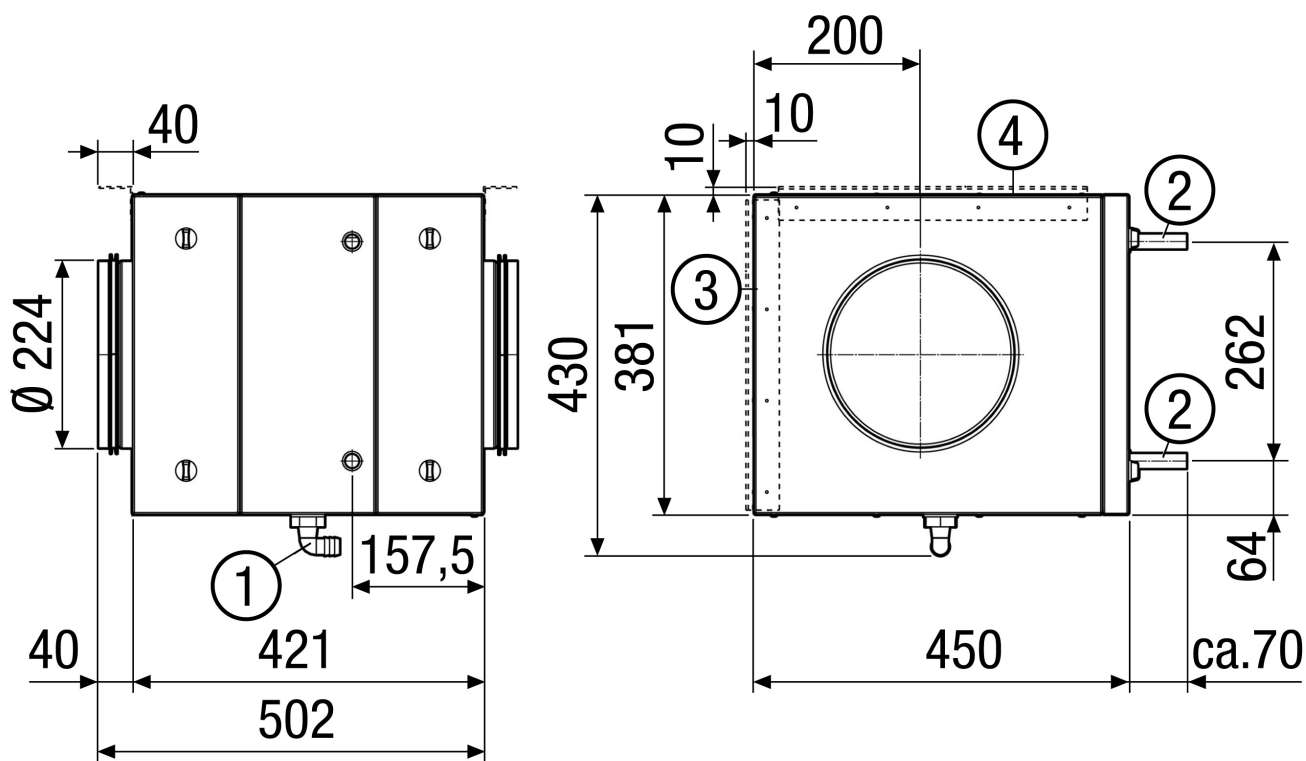
Max. przepływ objętościowy	450 m <sup>3</sup> /h
Ciężar	22,7 kg
Ciężar z opakowaniem	24,73 kg
Typ filtra	Filtr przeciwpylowy
Klasa filtra	G4
Wielkość nominalna przyłącza solanki	18 mm
Wielkość nominalna	224 mm
Szerokość	430 mm
wysokość	450 mm
Głębokość	502 mm
Szerokość z opakowaniem	550 mm
Wysokość z opakowaniem	560 mm
Głębokość z opakowaniem	410 mm
Izolacja termiczna	30 mm
Jednostka opakowaniowa	1 sztuka
Asortyment	K
GTIN (EAN)	4012799925200

# EW-K 225

## Charakterystyka



## Rysunek wymiarowy [mm]



- ① Odpływ skroplin 3/4"
- ② Przyłącze solanki Ø 18 mm
- ③ Kątownik montażowy do zamocowania na ścianie
- ④ Kątownik montażowy do zamocowania na suficie