

EZF 25/4 D



Krótki opis

Osiowy wentylator ścienny do montażu podtynkowego, DN 250, prąd zmienny

Przykłady zastosowań

Przebieralnia, Biuro mistrza, Restauracja, Garaż, Siłownia

Numer katalogowy

0085.0487

Dane Techniczne

Wykonanie	Tuleja ścienna
Wydajność powietrza	900 m ³ /h
Prędkość obrotów	1.425 1/min
Typ wirnika	osiowo
z możliwością regulacji obrotów	✓
Możliwość pracy nawrotnej	✓
Typ napięcia	Prąd zmienny
Napięcie znamionowe	230 V
Częstotliwość sieci	50 Hz
Wydajność nominalna	30 W
Pobór mocy	38 W
I _{Nom}	0,15 A
I _{Max}	0,18 A
Stopień ochrony	IP 54
Klasa izolacji	B
Kabel zasilający	3 x 1,5 mm ²
Miejsce montażu	Ściana / Sufit
Rodzaj montażu	Montaż podtynkowy
Pozycja montażowa	poziomo / pionowo
Materiał	Błacha stalowa, cynkowana
Kolor	srebrny
Ciężar	4,25 kg
Ciężar z opakowaniem	5,09 kg
Wielkość nominalna	250 mm
Szerokość	320 mm
wysokość	320 mm
Głębokość	240 mm
Szerokość z opakowaniem	420 mm
Wysokość z opakowaniem	330 mm

EZF 25/4 D

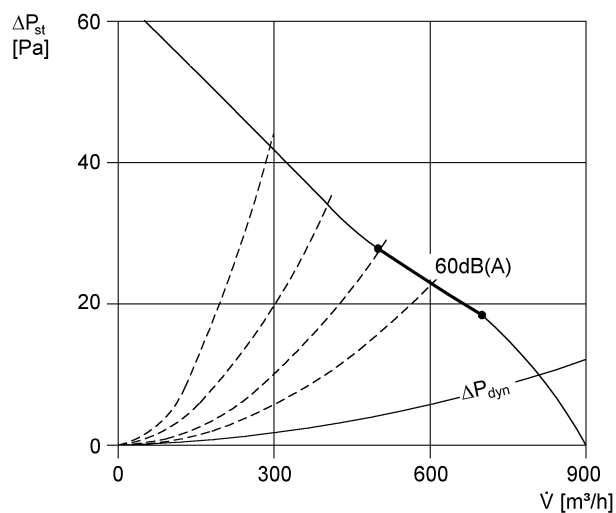
Głębokość z opakowaniem	435 mm
Temperatura powietrza przetłaczanego przy prądzie nominalnym	-20 °C do 60 °C
Temperatura powietrza przetłaczanego przy I _{Max}	-20 °C do 60 °C
Jednostka opakowaniowa	1 sztuka
Asortyment	C
GTIN (EAN)	4012799854876

Poziomy mocy akustycznej w paśmie oktawy

	63 Hz	125 Hz	250 Hz	500 Hz	1 kHz	2 kHz	4 kHz	8 kHz	Ogółem
L _{WA7, S5} (dB(A))	27	45	57	59	58	58	51	40	64

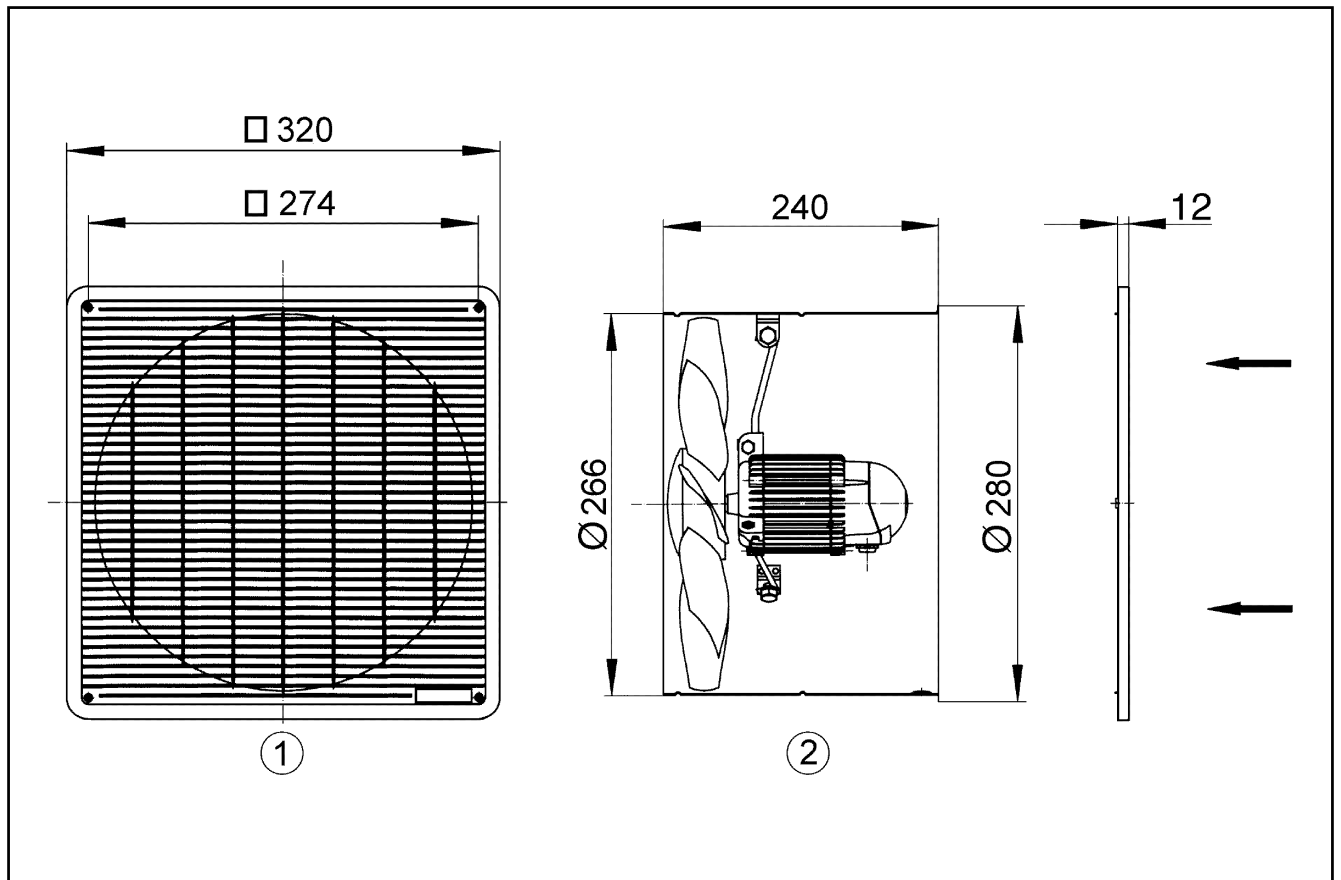
L_{WA7}= Poziom mocy akustycznej obudowy i wolnego wlotu w dB

Charakterystyka



EZF 25/4 D

Rysunek wymiarowy [mm]



- ① Kratka ochronna, od strony wlotu
- ② Kierunek przepływu powietrza: powietrze ssane przez silnik