

# EZF 25/4 E



## Krótki opis

Osiowy wentylator ścienny do instalacji podtynkowej, DN 250, prąd przemienny

## Przykłady zastosowań

Przebieralnia, Biuro mistrza, Restauracja, Garaż, Siłownia

Numer katalogowy

0085.0486

## Dane Techniczne

Wykonanie	Tuleja ścienna
Wydajność powietrza	800 m <sup>3</sup> /h
Prędkość obrotów	1.280 1/min
Typ wirnika	osiowo
z możliwością regulacji obrotów	✓
Możliwość pracy nawrotnej	–
Typ napięcia	Prąd zmienny
Napięcie znamionowe	230 V
Częstotliwość sieci	50 Hz
Wydajność nominalna	40 W
Pobór mocy	50 W
I <sub>Nom</sub>	0,28 A
I <sub>Max</sub>	0,3 A
Stopień ochrony	IP 54
Klasa izolacji	E
Kabel zasilający	3 x 1,5 mm <sup>2</sup>
Miejsce montażu	Ściana / Sufit
Rodzaj montażu	Montaż podtynkowy
Pozycja montażowa	poziomo / pionowo
Materiał	Błacha stalowa, cynkowana
Kolor	srebrny
Ciężar	3,85 kg
Ciężar z opakowaniem	4,68 kg
Wielkość nominalna	250 mm
Szerokość	320 mm
wysokość	320 mm
Głębokość	240 mm
Szerokość z opakowaniem	330 mm
Wysokość z opakowaniem	435 mm

# EZF 25/4 E

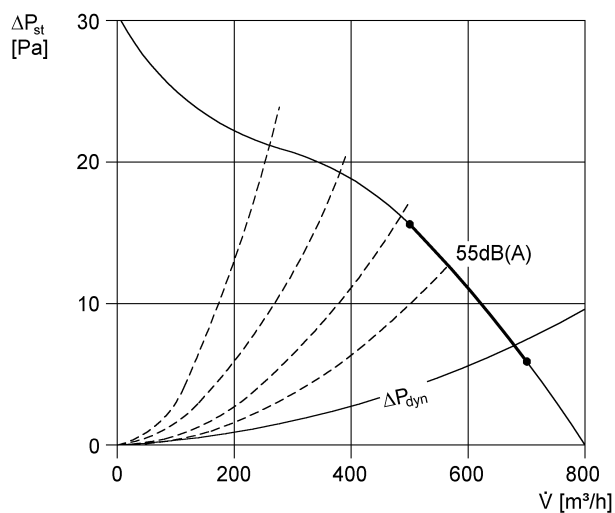
Głębokość z opakowaniem	420 mm
Temperatura powietrza przetłaczanego przy prądzie nominalnym	-20 °C do 50 °C
Temperatura powietrza przetłaczanego przy I <sub>Max</sub>	-20 °C do 50 °C
Jednostka opakowaniowa	1 sztuka
Asortyment	C
GTIN (EAN)	4012799854869

## Poziomy mocy akustycznej w paśmie oktawy

	63 Hz	125 Hz	250 Hz	500 Hz	1 kHz	2 kHz	4 kHz	8 kHz	Ogółem
L <sub>WA7, S5</sub> (dB(A))	25	47	50	54	53	53	46	34	59

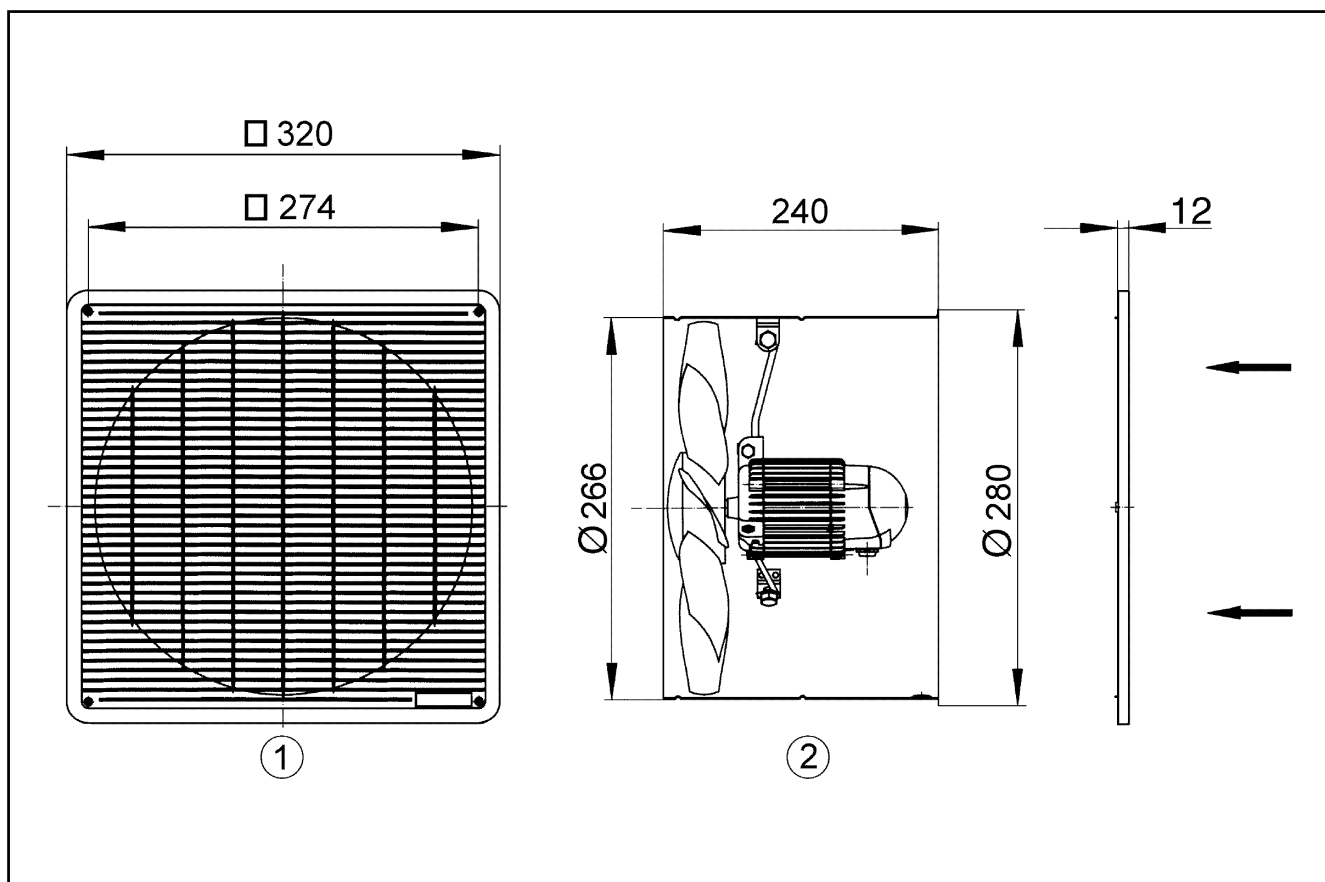
L<sub>WA7</sub>= Poziom mocy akustycznej obudowy i wolnego wlotu w dB

## Charakterystyka



# EZF 25/4 E

Rysunek wymiarowy [mm]



- ① Kratka ochronna, od strony wlotu
- ② Kierunek przepływu powietrza: powietrze ssane przez silnik