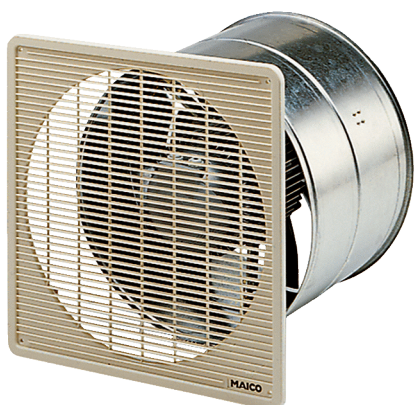


# EZF 30/6 B



## Krótki opis

Osiowy wentylator ścienny do montażu podtynkowego, DN 300, prąd zmienny

## Przykłady zastosowań

Przebieralnia, Biuro mistrza, Restauracja, Garaż, Siłownia

Numer katalogowy

0085.0053

## Dane Techniczne

|                                 |                           |
|---------------------------------|---------------------------|
| Wykonanie                       | Tuleja ścienna            |
| Wydajność powietrza             | 1.100 m <sup>3</sup> /h   |
| Prędkość obrotów                | 930 1/min                 |
| Typ wirnika                     | osiowo                    |
| z możliwością regulacji obrotów | ✓                         |
| Możliwość pracy nawrotnej       | ✓                         |
| Typ napięcia                    | Prąd zmienny              |
| Napięcie znamionowe             | 230 V                     |
| Częstotliwość sieci             | 50 Hz                     |
| Wydajność nominalna             | 60 W                      |
| Pobór mocy                      | 60 W                      |
| I <sub>Nom</sub>                | 0,3 A                     |
| I <sub>Max</sub>                | 0,33 A                    |
| Stopień ochrony                 | IP 55                     |
| Klasa izolacji                  | B                         |
| Kabel zasilający                | 3 x 1,5 mm <sup>2</sup>   |
| Miejsce montażu                 | Ściana / Sufit            |
| Rodzaj montażu                  | Montaż podtynkowy         |
| Pozycja montażowa               | poziomo / pionowo         |
| Materiał                        | Błacha stalowa, cynkowana |
| Kolor                           | srebrny                   |
| Ciężar                          | 6,54 kg                   |
| Ciężar z opakowaniem            | 7,33 kg                   |
| Wielkość nominalna              | 300 mm                    |
| Szerokość                       | 365 mm                    |
| wysokość                        | 365 mm                    |
| Głębokość                       | 300 mm                    |
| Szerokość z opakowaniem         | 425 mm                    |
| Wysokość z opakowaniem          | 430 mm                    |

# EZF 30/6 B

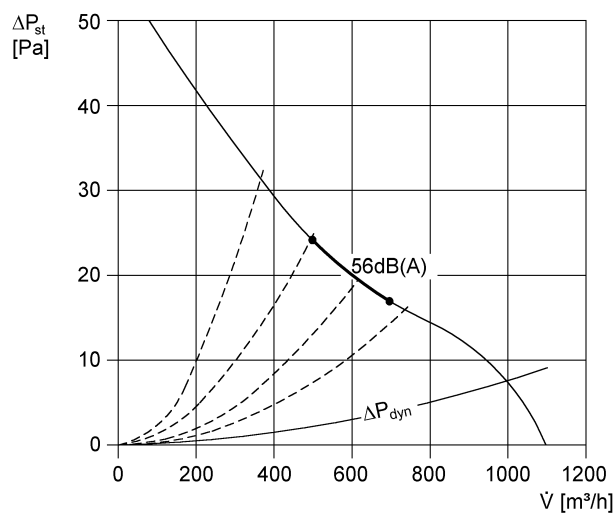
|  |                 |
|--|-----------------|
| Głębokość z opakowaniem                                      | 330 mm          |
| Temperatura powietrza przetłaczanego przy prądzie nominalnym | 60 °C           |
| Temperatura powietrza przetłaczanego przy I <sub>Max</sub>   | -20 °C do 60 °C |
| Jednostka opakowaniowa                                       | 1 sztuka        |
| Asortyment   | C               |
| GTIN (EAN)   | 4012799850533   |

## Poziomy mocy akustycznej w paśmie oktawy

|                                 | 63 Hz | 125 Hz | 250 Hz | 500 Hz | 1 kHz | 2 kHz | 4 kHz | 8 kHz | Ogółem |
|---------------------------------|-------|--------|--------|--------|-------|-------|-------|-------|--------|
| L <sub>WA7, S5</sub><br>(dB(A)) | 26    | 46     | 54     | 57     | 52    | 52    | 45    | 32    | 60     |

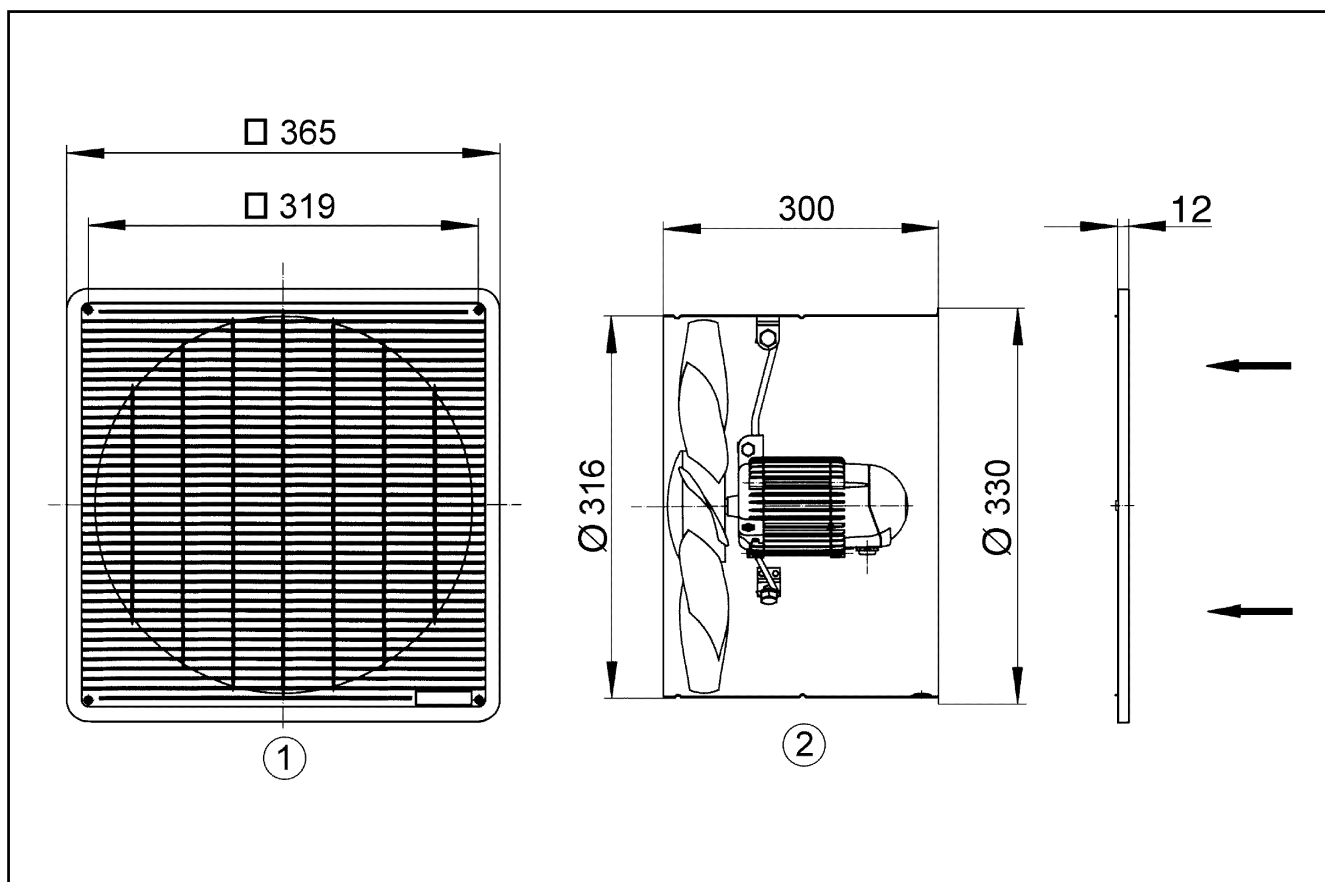
L<sub>WA7</sub>= Poziom mocy akustycznej obudowy i wolnego wlotu w dB

## Charakterystyka



# EZF 30/6 B

Rysunek wymiarowy [mm]



- ① Kratka ochronna, od strony wlotu
- ② Kierunek przepływu powietrza: powietrze ssane przez silnik