

# EZF 35/4 B



## Krótki opis

Osiowy wentylator ścienny do montażu podtynkowego, DN 350, prąd zmienny

## Przykłady zastosowań

Przebieralnia, Biuro mistrza, Restauracja, Garaż, Siłownia

Numer katalogowy

0085.0056

## Dane Techniczne

Wykonanie	Tuleja ścienna
Wydajność powietrza	2.760 m <sup>3</sup> /h
Wydajność tłoczenia <sub>Znam.</sub>	1.938 m <sup>3</sup> /h (w opc. Współczynnik sprawności)
Ciśnienie p <sub>fs, Znam.</sub>	57 Pa (w opc. Współczynnik sprawności)
prędkość obrotowa n <sub>Znam.</sub>	1.455 1/min (w opc. Współczynnik sprawności)
Prędkość obrotów	1.461 1/min
Typ wirnika	osiowo
z możliwością regulacji obrotów	✓
Możliwość pracy nawrotnej	✓
Typ napięcia	Prąd zmienny
Napięcie znamionowe	230 V
Częstotliwość sieci	50 Hz
Wydajność nominalna	120 W
I <sub>Nom</sub>	0,45 A
I <sub>Max</sub>	0,75 A
Stopień ochrony	IP 55
Klasa izolacji	B
Kabel zasilający	3 x 1,5 mm <sup>2</sup>
Miejsce montażu	Ściana / Sufit
Rodzaj montażu	Montaż podtynkowy
Pozycja montażowa	poziomo / pionowo
Materiał	Blacha stalowa, cynkowana
Kolor	srebrny
Ciężar	12,01 kg
Ciężar z opakowaniem	13,45 kg
Wielkość nominalna	350 mm
Szerokość	428 mm
wysokość	428 mm
Głębokość	300 mm

# EZF 35/4 B

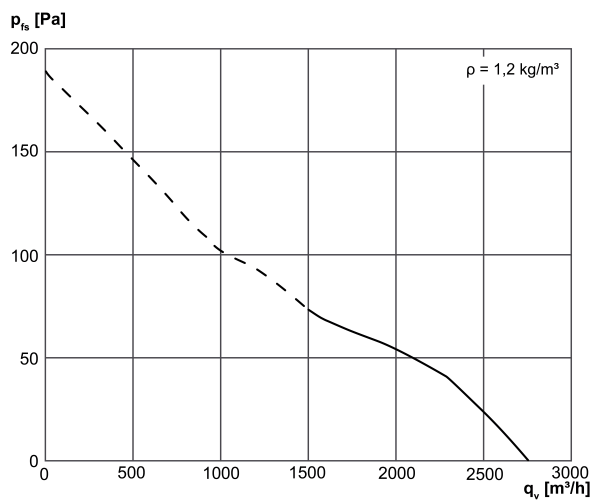
Szerokość z opakowaniem	445 mm
Wysokość z opakowaniem	445 mm
Głębokość z opakowaniem	340 mm
Temperatura powietrza przetłaczanego przy prądzie nominalnym	60 °C
Temperatura powietrza przetłaczanego przy $I_{Max}$	-20 °C do 60 °C
Jednostka opakowaniowa	1 sztuka
Asortyment	C
GTIN (EAN)	4012799850564

## Poziomy mocy akustycznej w paśmie oktawy

	63 Hz	125 Hz	250 Hz	500 Hz	1 kHz	2 kHz	4 kHz	8 kHz	Ogółem
$L_{WA7, S5}$ (dB(A))	-	-	-	-	-	-	-	-	77

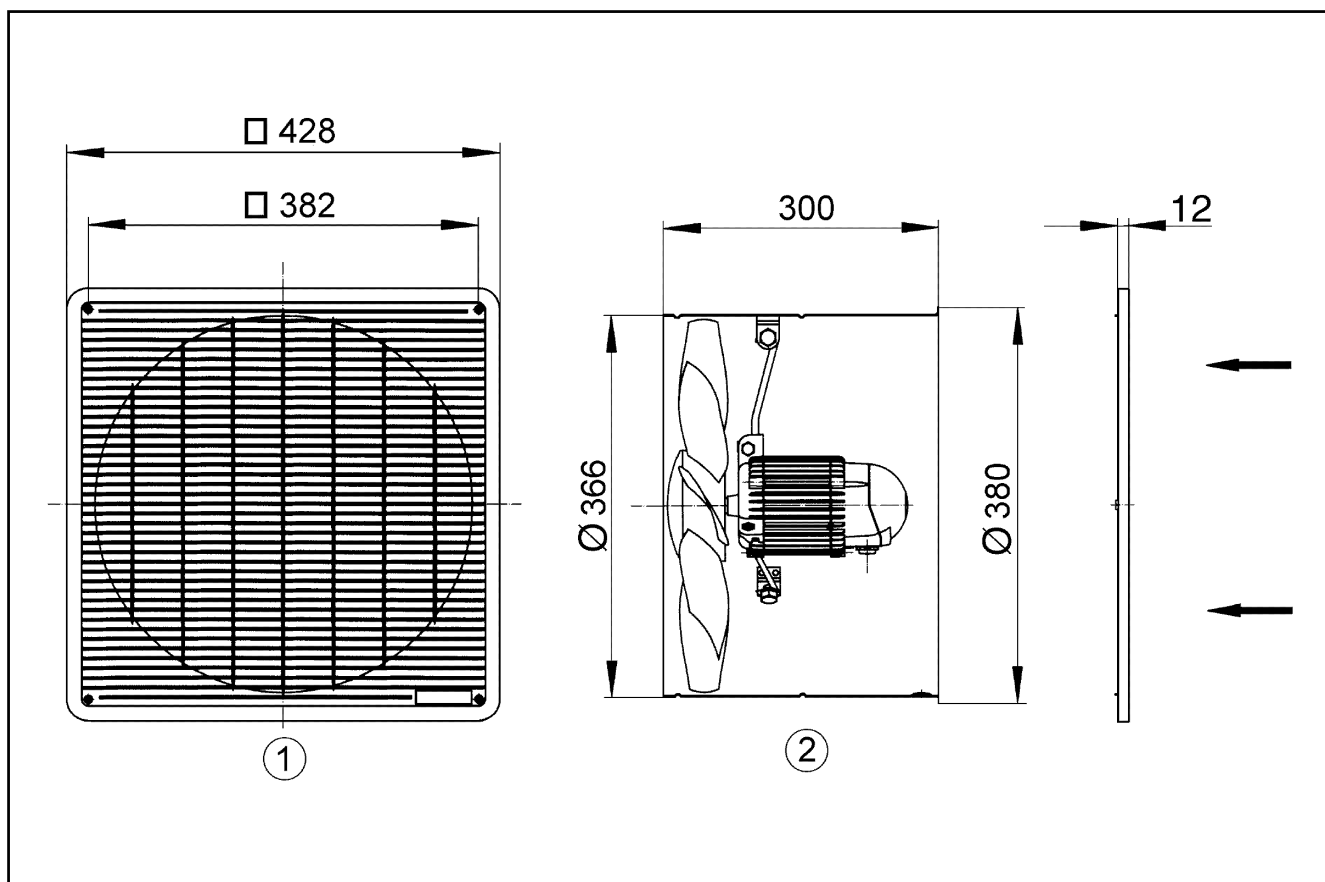
$L_{WA7}$  = Poziomy mocy akustycznej obudowy i wolnego wlotu w dB

## Charakterystyka



# EZF 35/4 B

Rysunek wymiarowy [mm]



- ① Kratka ochronna, od strony wlotu
- ② Kierunek przepływu powietrza: powietrze ssane przez silnik