

# EZF 40/4 B



## Krótki opis

Osiowy wentylator ścienny do montażu podtynkowego, DN 400, prąd zmienny

## Przykłady zastosowań

Przebiegarnia, Biuro mistrza, Restauracja, Garaż, Siłownia

Numer katalogowy

0085.0058

## Dane Techniczne

Wykonanie	Tuleja ścienna
Wydajność powietrza	4.170 m <sup>3</sup> /h
Wydajność tłoczenia <sub>Znam.</sub>	2.820 m <sup>3</sup> /h (w opc. Współczynnik sprawności)
Ciśnienie p <sub>fs, Znam.</sub>	78 Pa (w opc. Współczynnik sprawności)
prędkość obrotowa n <sub>Znam.</sub>	1.410 1/min (w opc. Współczynnik sprawności)
Prędkość obrotów	1.433 1/min
Typ wirnika	osiowo
z możliwością regulacji obrotów	✓
Możliwość pracy nawrotnej	✓
Typ napięcia	Prąd zmienny
Napięcie znamionowe	230 V
Częstotliwość sieci	50 Hz
Wydajność nominalna	230 W (w opc. Współczynnik sprawności)
I <sub>Nom</sub>	0,95 A (w opc. Współczynnik sprawności)
I <sub>Max</sub>	1,6 A
Stopień ochrony	IP 55
Klasa izolacji	B
Kabel zasilający	3 x 1,5 mm <sup>2</sup>
Miejsce montażu	Ściana / Sufit
Rodzaj montażu	Montaż podtynkowy
Pozycja montażowa	poziomo / pionowo
Materiał	Blacha stalowa, cynkowana
Kolor	srebrny
Ciężar	10,58 kg
Ciężar z opakowaniem	12,14 kg
Wielkość nominalna	400 mm
Szerokość	470 mm
wysokość	470 mm
Głębokość	300 mm

## EZF 40/4 B

Szerokość z opakowaniem	495 mm
Wysokość z opakowaniem	495 mm
Głębokość z opakowaniem	340 mm
Temperatura powietrza przetłaczanego przy $I_{Max}$	-20 °C do 60 °C
Jednostka opakowaniowa	1 sztuka
Asortyment	C
GTIN (EAN)	4012799850588

### Dane techniczne według ErP w punkcie najwyższej sprawności (Best Efficiency Point /BEP/)

Efektywność ogólna $\eta$	30,7 %
Kategoria pomiarowa	A
Kategoria efektywności	statyczna
Stopień efektywności N	41,1
Wymagany napęd o zmiennej prędkości obrotowej (VSD)	nie
Rok produkcji	patrz tabliczka znamionowa
Nazwa producenta / urzędowy numer w rejestrze / miejsce filii producenta	Maico Elektroapparate-Fabrik GmbH / Sąd Rejestrowy Freiburg, nr w rejestrze HRB 601233 / Villingen-Schwenningen
Nr kat.	0085.0058
$P_{BEP}$ / wydajność powietrza $_{BEP}$ / $P_{fs, BEP}$	0,225 kW / 2.760 m <sup>3</sup> /h / 90 Pa
$n_{BEP}$	1.415 1/min
Specyficzny stosunek	$\approx 1$
Informacje dotyczące demontażu i utylizacji	patrz instrukcja montażu
Informacje dotyczące montażu, eksploatacji i utrzymania w należytym stanie	patrz instrukcja montażu
Przedmioty użyte przy pomiarze efektywności, które nie są opisane przez kategorię pomiarową	Wyznaczanie efektywności energetycznej bez kratki ochronnej.
Poziom ciśnienia akustycznego $L_{WA7}$	80 dB(A)

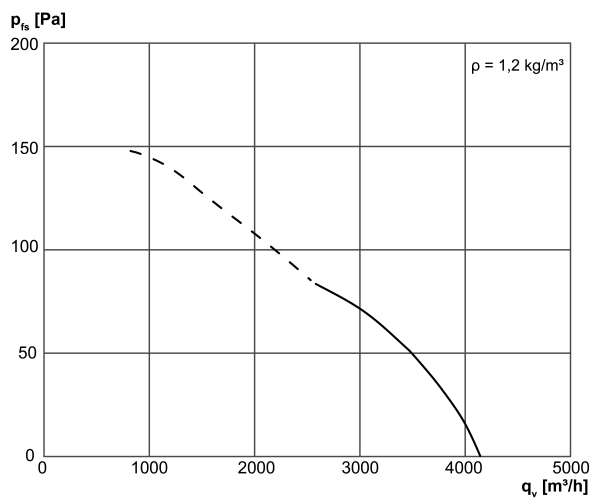
### Poziomy mocy akustycznej w paśmie oktawy

	63 Hz	125 Hz	250 Hz	500 Hz	1 kHz	2 kHz	4 kHz	8 kHz	Ogółem
$L_{WA7, S5}$ (dB(A))	-	-	-	-	-	-	-	-	80

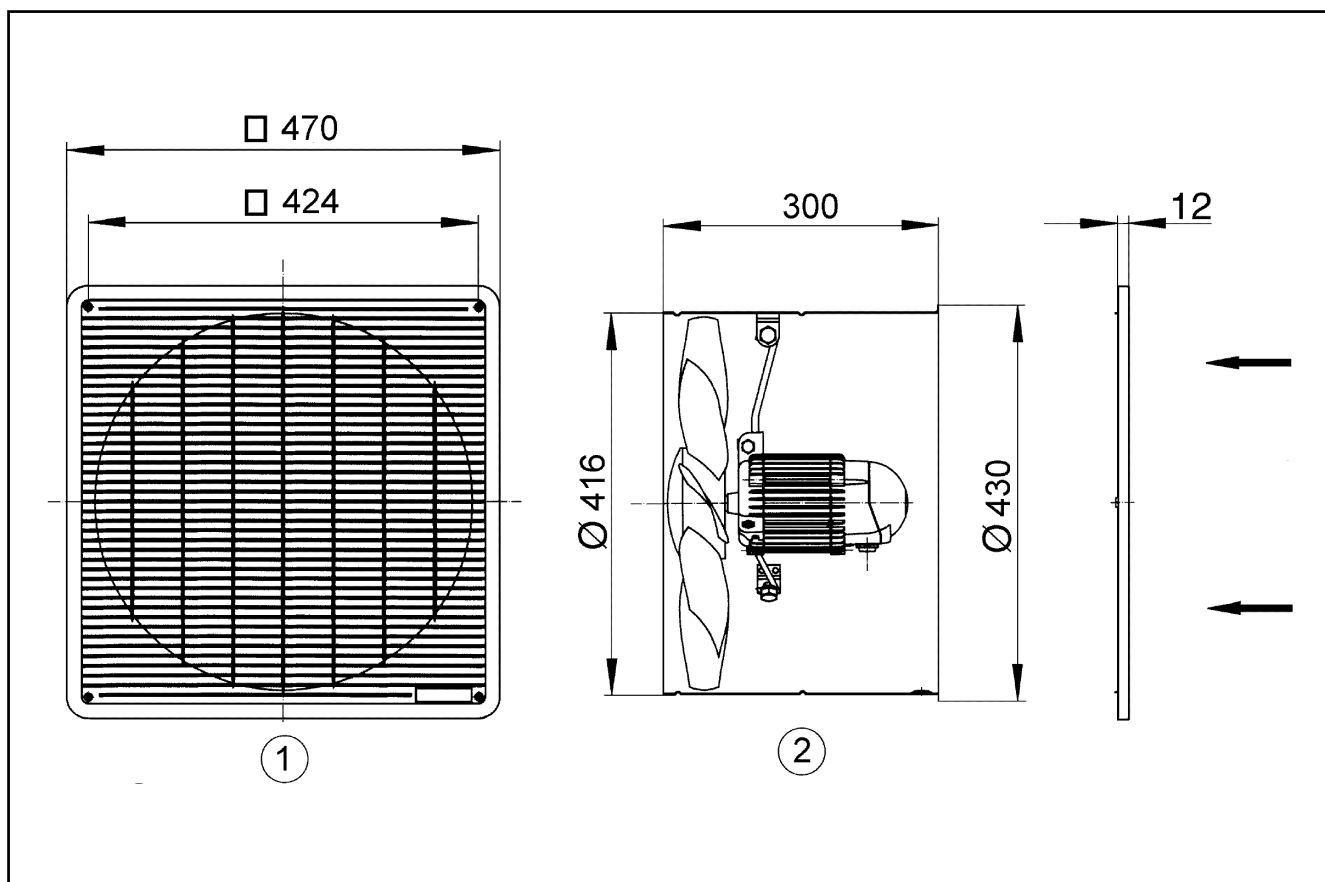
$L_{WA7}$ = Poziom mocy akustycznej obudowy i wolnego wlotu w dB

# EZF 40/4 B

## Charakterystyka



## Rysunek wymiarowy [mm]



- ① Kratka ochronna, od strony wlotu
- ② Kierunek przepływu powietrza: powietrze ssane przez silnik

PRODUKTARKUSZ DANYCH

EZF 40/4 B

