

## EZF 45/4 B



### Krótki opis

Osiowy wentylator ścienny do montażu podtynkowego, DN 450, prąd zmienny

### Przykłady zastosowań

Przebieralnia, Biuro mistrza, Restauracja, Garaż, Siłownia

Numer katalogowy

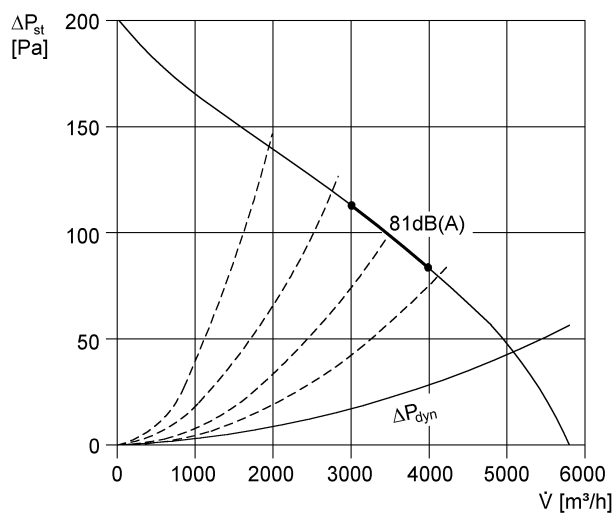
0085.0060

### Dane Techniczne

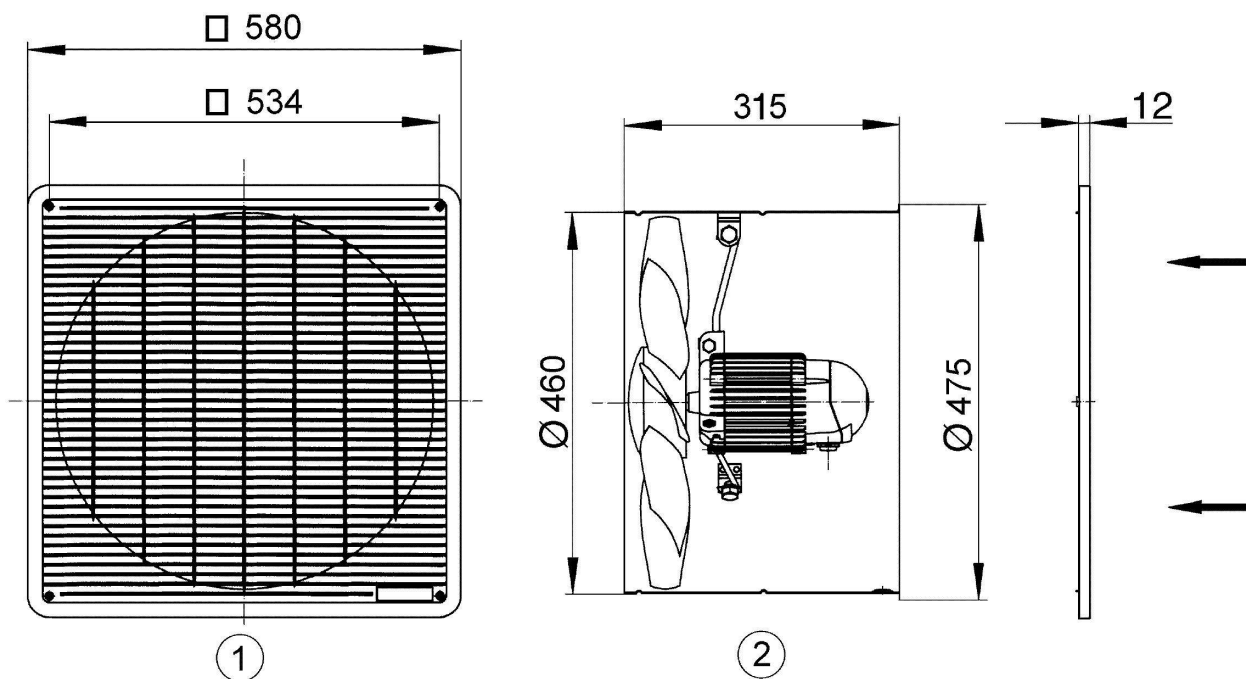
Wydajność powietrza	5.800 m <sup>3</sup> /h
Prędkość obrotów	1.425 1/min
z możliwością regulacji obrotów	✓
Możliwość pracy nawrotnej	–
Typ napięcia	Prąd zmienny
Napięcie znamionowe	230 V
Częstotliwość sieci	50 Hz
Wydajność nominalna	460 W
I <sub>Nom</sub>	2,1 A
Stopień ochrony	IP 55
Miejsce montażu	Ściana / Sufit
Rodzaj montażu	Montaż podtynkowy
Pozycja montażowa	poziomo / pionowo
Materiał	Blacha stalowa, cynkowana
Ciężar	16,1 kg
Ciężar z opakowaniem	16,49 kg
Wielkość nominalna	450 mm
Szerokość z opakowaniem	600 mm
Wysokość z opakowaniem	340 mm
Głębokość z opakowaniem	600 mm
Temperatura powietrza przetwarzanego przy I <sub>Max</sub>	-20 °C do 45 °C
Jednostka opakowaniowa	1 sztuka
Asortyment	C
GTIN (EAN)	4012799850601

# EZF 45/4 B

## Charakterystyka



## Rysunek wymiarowy [mm]



- ① Kratka ochronna, od strony wlotu
- ② Kierunek przepływu powietrza: powietrze ssane przez silnik

PRODUKTARKUSZ DANYCH

EZF 45/4 B

