

EZF 45/6 B



Krótki opis

Osiowy wentylator ścienny do montażu podtynkowego, DN 450, prąd zmienny

Przykłady zastosowań

Przebieralnia, Biuro mistrza, Restauracja, Garaż, Siłownia

Numer katalogowy

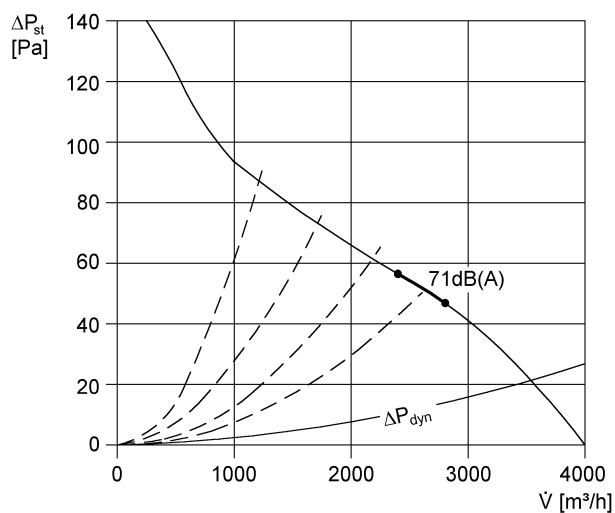
0085.0059

Dane Techniczne

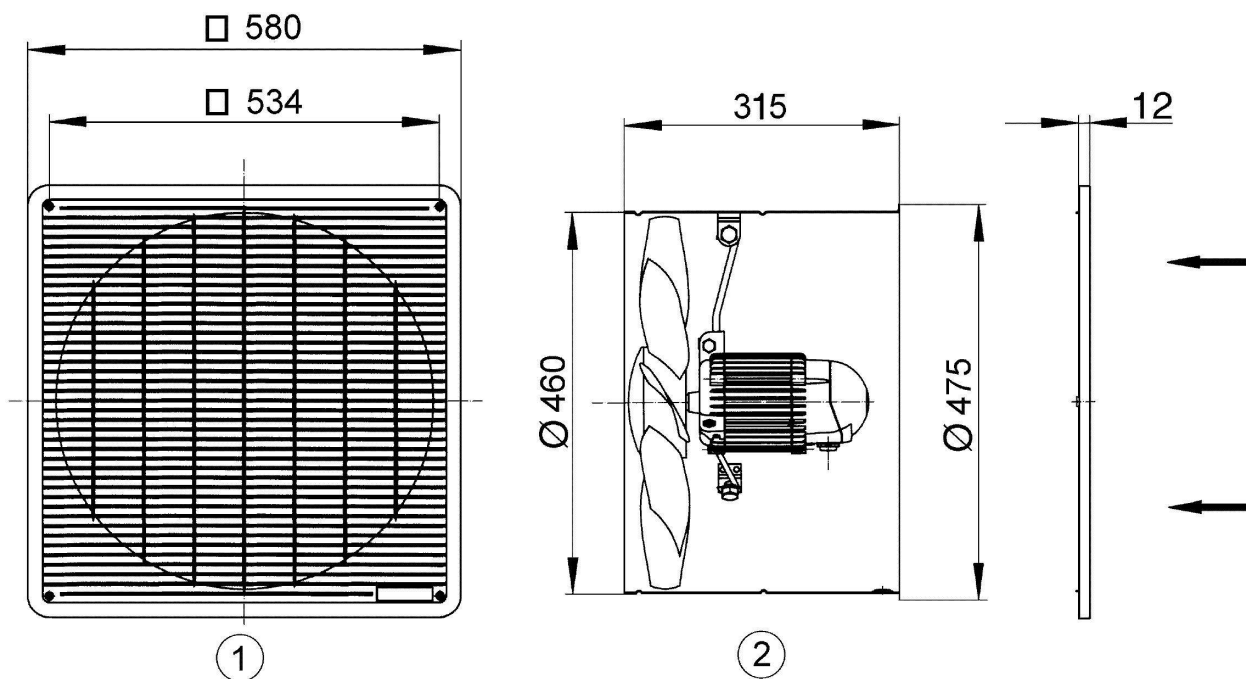
Wydajność powietrza	4.000 m ³ /h
Prędkość obrotów	930 1/min
z możliwością regulacji obrotów	✓
Możliwość pracy nawrotnej	–
Typ napięcia	Prąd zmienny
Napięcie znamionowe	230 V
Częstotliwość sieci	50 Hz
Wydajność nominalna	190 W
I _{Nom}	1,2 A
Stopień ochrony	IP 55
Miejsce montażu	Ściana / Sufit
Rodzaj montażu	Montaż podtynkowy
Pozycja montażowa	poziomo / pionowo
Materiał	Blacha stalowa, cynkowana
Ciężar	13,9 kg
Ciężar z opakowaniem	15,94 kg
Wielkość nominalna	450 mm
Szerokość z opakowaniem	590 mm
Wysokość z opakowaniem	340 mm
Głębokość z opakowaniem	590 mm
Temperatura powietrza przetwarzanego przy I _{Max}	-20 °C do 60 °C
Jednostka opakowaniowa	1 sztuka
Asortyment	C
GTIN (EAN)	4012799850595

EZF 45/6 B

Charakterystyka



Rysunek wymiarowy [mm]



- ① Kratka ochronna, od strony wlotu
- ② Kierunek przepływu powietrza: powietrze ssane przez silnik

PRODUKTARKUSZ DANYCH

EZF 45/6 B

