

# EZF 50/6 B



## Krótki opis

Osiowy wentylator ścienny do montażu podtynkowego, DN 500, prąd zmienny

## Przykłady zastosowań

Przebieralnia, Biuro mistrza, Restauracja, Garaż, Siłownia

Numer katalogowy

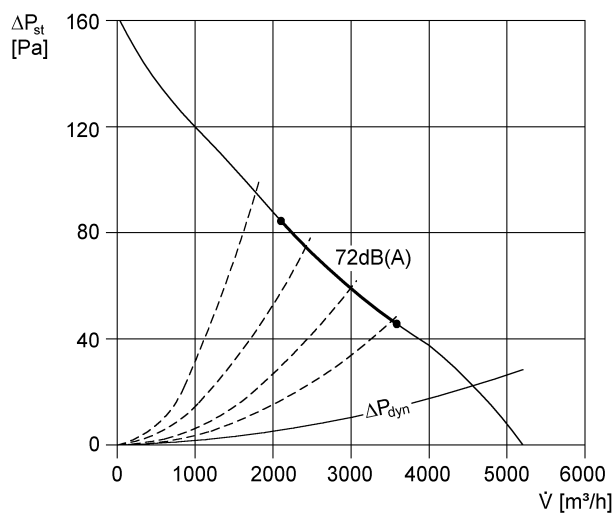
0085.0062

## Dane Techniczne

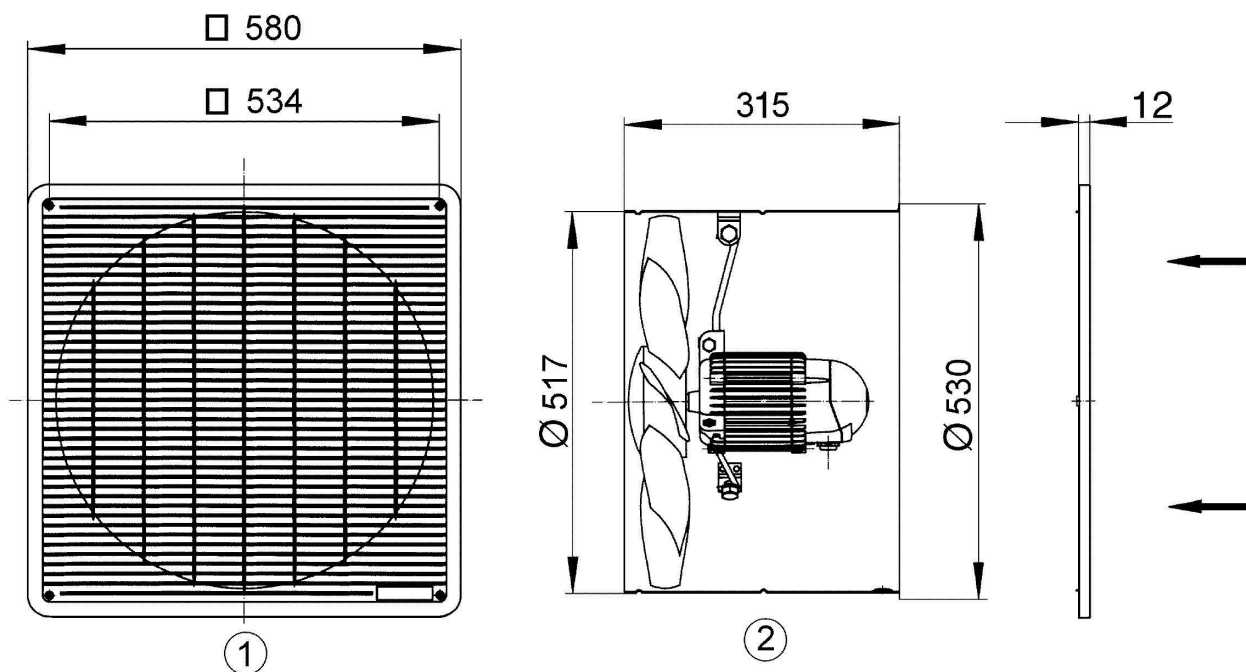
Wydajność powietrza	5.200 m <sup>3</sup> /h
Prędkość obrotów	930 1/min
z możliwością regulacji obrotów	✓
Możliwość pracy nawrotnej	✓
Typ napięcia	Prąd zmienny
Napięcie znamionowe	230 V
Częstotliwość sieci	50 Hz
Wydajność nominalna	230 W
I <sub>Nom</sub>	1,1 A
I <sub>Max</sub>	1,6 A
Stopień ochrony	IP 55
Kabel zasilający	3 x 1,5 mm <sup>2</sup>
Miejsce montażu	Ściana / Sufit
Rodzaj montażu	Montaż podtynkowy
Pozycja montażowa	poziomo / pionowo
Materiał	Błacha stalowa, cynkowana
Ciężar z opakowaniem	16,86 kg
Wielkość nominalna	500 mm
Szerokość z opakowaniem	595 mm
Wysokość z opakowaniem	340 mm
Głębokość z opakowaniem	595 mm
Temperatura powietrza przetłaczanego przy I <sub>Max</sub>	60 °C
Jednostka opakowaniowa	1 sztuka
Asortyment	C
GTIN (EAN)	4012799850625

# EZF 50/6 B

## Charakterystyka



## Rysunek wymiarowy [mm]



- ① Kratka ochronna, od strony wlotu
- ② Kierunek przepływu powietrza: powietrze ssane przez silnik

PRODUKTARKUSZ DANYCH

EZF 50/6 B

