

# EZG 30/4 B



## Krótki opis

Osiowy wentylator szklarniowy, DN 300, prąd przemienny

## Przykłady zastosowań

System wentylacji mechanicznej, Ciepłarnia, Szklarnia, Zakład produkcyjny

Numer katalogowy

0085.0150

## Dane Techniczne

Wydajność powietrza	1.600 m <sup>3</sup> /h
Prędkość obrotów	1.425 1/min
Typ wirnika	osiowo
Kierunek powietrza	Zamknięty obieg powietrza
z możliwością regulacji obrotów	✓
Możliwość pracy nawrotnej	✓
Typ napięcia	Prąd zmienny
Napięcie znamionowe	230 V
Częstotliwość sieci	50 Hz
Wydajność nominalna	90 W
I <sub>Nom</sub>	0,4 A
I <sub>Max</sub>	0,5 A
Stopień ochrony	IP 55
Klasa izolacji	B
Kabel zasilający	3 x 1,5 mm <sup>2</sup>
Pozycja montażowa	poziomo
Materiał	Blacha stalowa, cynkowana
Kolor	srebrny
Ciężar	9,12 kg
Ciężar z opakowaniem	9,92 kg
Wielkość nominalna	300 mm
Szerokość	356 mm
wysokość	356 mm
Głębokość	308 mm
Szerokość z opakowaniem	420 mm
Wysokość z opakowaniem	430 mm
Głębokość z opakowaniem	330 mm
Temperatura powietrza przetwarzanego przy I <sub>Max</sub>	-20 °C do 60 °C
Jednostka opakowaniowa	1 sztuka

# EZG 30/4 B

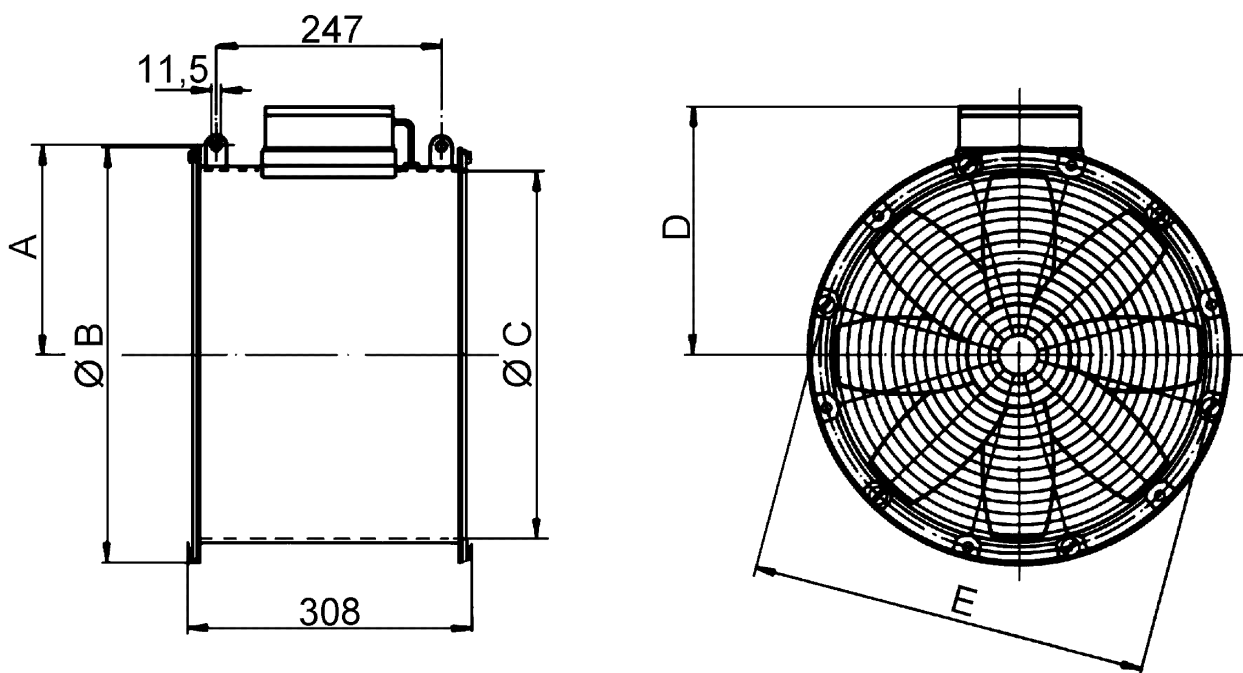
Asortyment	C
GTIN (EAN)	4012799851509

## Poziomy mocy akustycznej w paśmie oktawy

	63 Hz	125 Hz	250 Hz	500 Hz	1 kHz	2 kHz	4 kHz	8 kHz	Ogółem
L <sub>WA1</sub> , wysoko-ki (dB(A))	-	-	-	-	-	-	-	-	73

L<sub>WA1</sub> = całkowity poziom ciśnienia akustycznego wentylatorów szklarniowych lub oczyszczaczy powietrza swobodnie ssących i swobodnie wydychających

## Rysunek wymiarowy [mm]



A	B	C	D	E
182	380	313	222	356