

EZG 40/4 B



Krótki opis

Osiowy wentylator szklarniowy, DN 400, prąd przemienny

Przykłady zastosowań

System wentylacji mechanicznej, Ciepłarnia, Szklarnia, Zakład produkcyjny

Numer katalogowy

0085.0152

Dane Techniczne

Wydajność powietrza	3.800 m ³ /h
Prędkość obrotów	1.425 1/min
Typ wirnika	osiowo
Kierunek powietrza	Zamknięty obieg powietrza
z możliwością regulacji obrotów	✓
Możliwość pracy nawrotnej	✓
Typ napięcia	Prąd zmienny
Napięcie znamionowe	230 V
Częstotliwość sieci	50 Hz
Wydajność nominalna	230 W
I _{Nom}	1,1 A
I _{Max}	1,25 A
Stopień ochrony	IP 55
Klasa izolacji	F
Kabel zasilający	3 x 1,5 mm ²
Pozycja montażowa	poziomo
Materiał	Blacha stalowa, cynkowana
Kolor	srebrny
Ciężar	11,48 kg
Ciężar z opakowaniem	12,84 kg
Wielkość nominalna	400 mm
Szerokość	438 mm
wysokość	438 mm
Głębokość	308 mm
Szerokość z opakowaniem	475 mm
Wysokość z opakowaniem	475 mm
Głębokość z opakowaniem	335 mm
Temperatura powietrza przetwarzanego przy I _{Max}	-20 °C do 60 °C
Jednostka opakowaniowa	1 sztuka

EZG 40/4 B

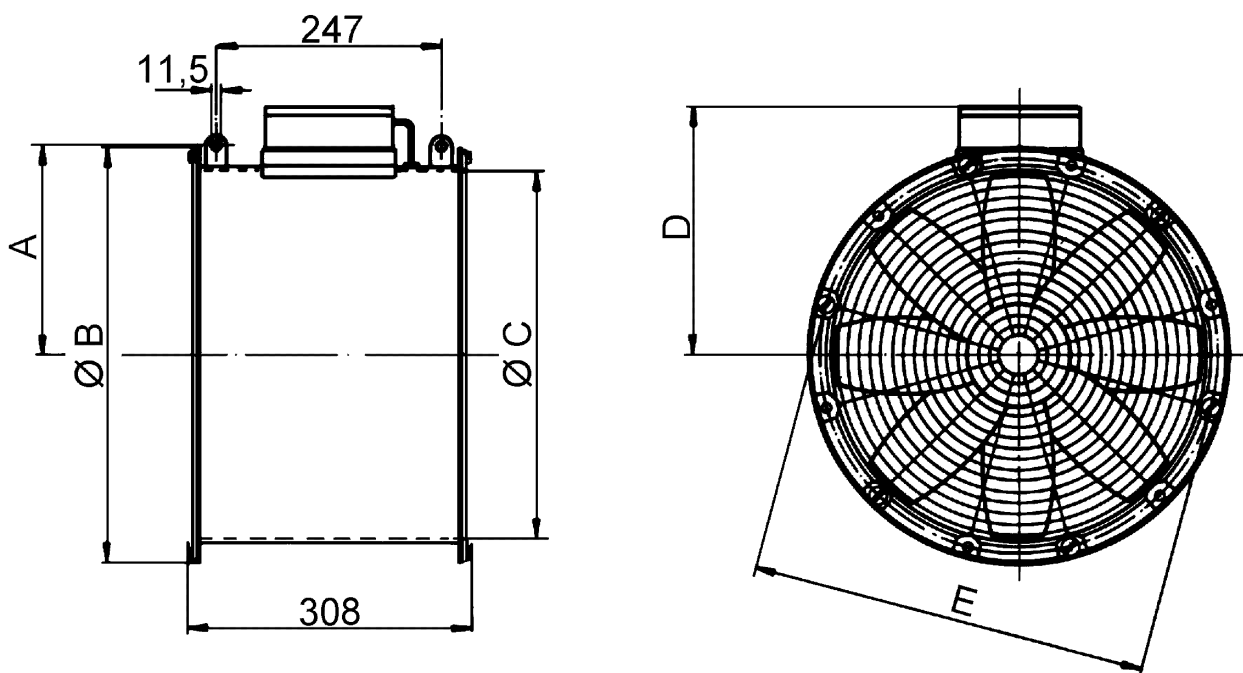
Asortyment	C
GTIN (EAN)	4012799851523

Poziomy mocy akustycznej w paśmie oktawy

	63 Hz	125 Hz	250 Hz	500 Hz	1 kHz	2 kHz	4 kHz	8 kHz	Ogółem
L _{WA1} , wysoko-ki (dB(A))	-	-	-	-	-	-	-	-	83

L_{WA1} = całkowity poziom ciśnienia akustycznego wentylatorów szklarniowych lub oczyszczaczy powietrza swobodnie ssących i swobodnie wydychających

Rysunek wymiarowy [mm]



A	B	C	D	E
232	460	413	274	438