

# EZR 20/2 B



## Krótki opis

Osiowy wentylator kanałowy, DN 200, prąd przemienny

## Przykłady zastosowań

Układ wyciągu powietrza dla maszyn, Sala ekspozycyjna, Biuro mistrza, Warsztat, Zakład produkcyjny

Numer katalogowy

0086.0000

## Dane Techniczne

Wydajność powietrza	1.100 m <sup>3</sup> /h
Prędkość obrotów	2.850 1/min
Typ wirnika	osiowo
z możliwością regulacji obrotów	✓
Możliwość pracy nawrotnej	✓
Typ napięcia	Prąd zmienny
Napięcie znamionowe	230 V
Częstotliwość sieci	50 Hz
Wydajność nominalna	65 W
I <sub>Nom</sub>	0,3 A
I <sub>Max</sub>	0,51 A
Stopień ochrony	IP 55
Klasa izolacji	B
Przełączalna liczba biegunów	–
Pozycja montażowa	poziomo / pionowo
Materiał	Błacha stalowa, cynkowana
Kolor	srebrny
Ciężar	5,93 kg
Ciężar z opakowaniem	6,52 kg
Wielkość nominalna	200 mm
Szerokość	254 mm
wysokość	317 mm
Głębokość	240 mm
Szerokość z opakowaniem	345 mm
Wysokość z opakowaniem	340 mm
Głębokość z opakowaniem	265 mm
Temperatura powietrza przetłaczanego przy prądzie nominalnym	-20 °C do 60 °C
Temperatura powietrza przetłaczanego przy I <sub>Max</sub>	-20 °C do 60 °C
Jednostka opakowaniowa	1 sztuka

# EZR 20/2 B

Asortyment	C
GTIN (EAN)	4012799860006

## Poziomy mocy akustycznej w paśmie oktawy

	63 Hz	125 Hz	250 Hz	500 Hz	1 kHz	2 kHz	4 kHz	8 kHz	Ogółem
<b>L<sub>WA2</sub>, S1</b> (dB(A))	14	19	28	23	23	18	21	26	32
<b>L<sub>WA2</sub>, S2</b> (dB(A))	18	36	46	45	44	43	39	39	52
<b>L<sub>WA2</sub>, S3</b> (dB(A))	23	37	53	52	52	52	48	44	59
<b>L<sub>WA2</sub>, S4</b> (dB(A))	26	38	54	54	54	54	50	46	61
<b>L<sub>WA2</sub>, S5</b> (dB(A))	27	39	54	55	55	55	51	47	62
<b>L<sub>WA5</sub>, S1</b> (dB(A))	21	15	29	34	26	18	21	23	36
<b>L<sub>WA5</sub>, S2</b> (dB(A))	23	35	54	58	56	58	55	43	63
<b>L<sub>WA5</sub>, S3</b> (dB(A))	35	40	61	64	63	65	63	53	71
<b>L<sub>WA5</sub>, S4</b> (dB(A))	40	40	58	71	66	67	64	55	74
<b>L<sub>WA5</sub>, S5</b> (dB(A))	37	40	57	74	67	68	65	56	76
<b>L<sub>WA6</sub>, S1</b> (dB(A))	14	21	26	32	30	25	24	24	36
<b>L<sub>WA6</sub>, S2</b> (dB(A))	25	37	49	60	64	62	58	47	68
<b>L<sub>WA6</sub>, S3</b> (dB(A))	32	41	54	68	70	69	65	57	74
<b>L<sub>WA6</sub>, S4</b> (dB(A))	36	41	51	68	72	71	67	60	76
<b>L<sub>WA6</sub>, S5</b> (dB(A))	34	42	52	70	73	72	68	60	77

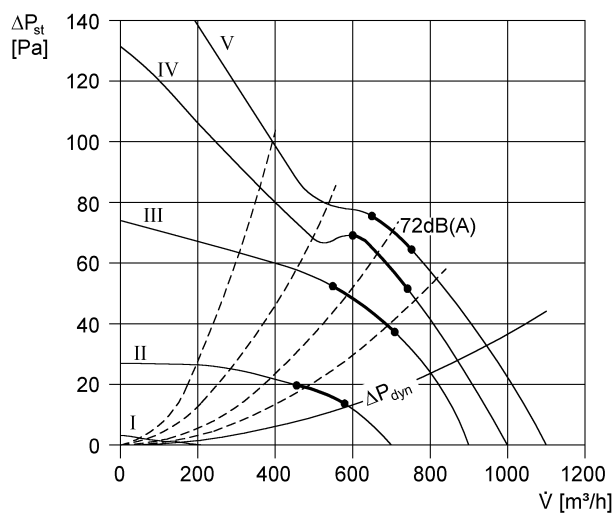
L<sub>WA2</sub>= Poziom mocy akustycznej obudowy w dB

L<sub>WA5</sub>= Poziom mocy akustycznej wolnego wlotu w dB

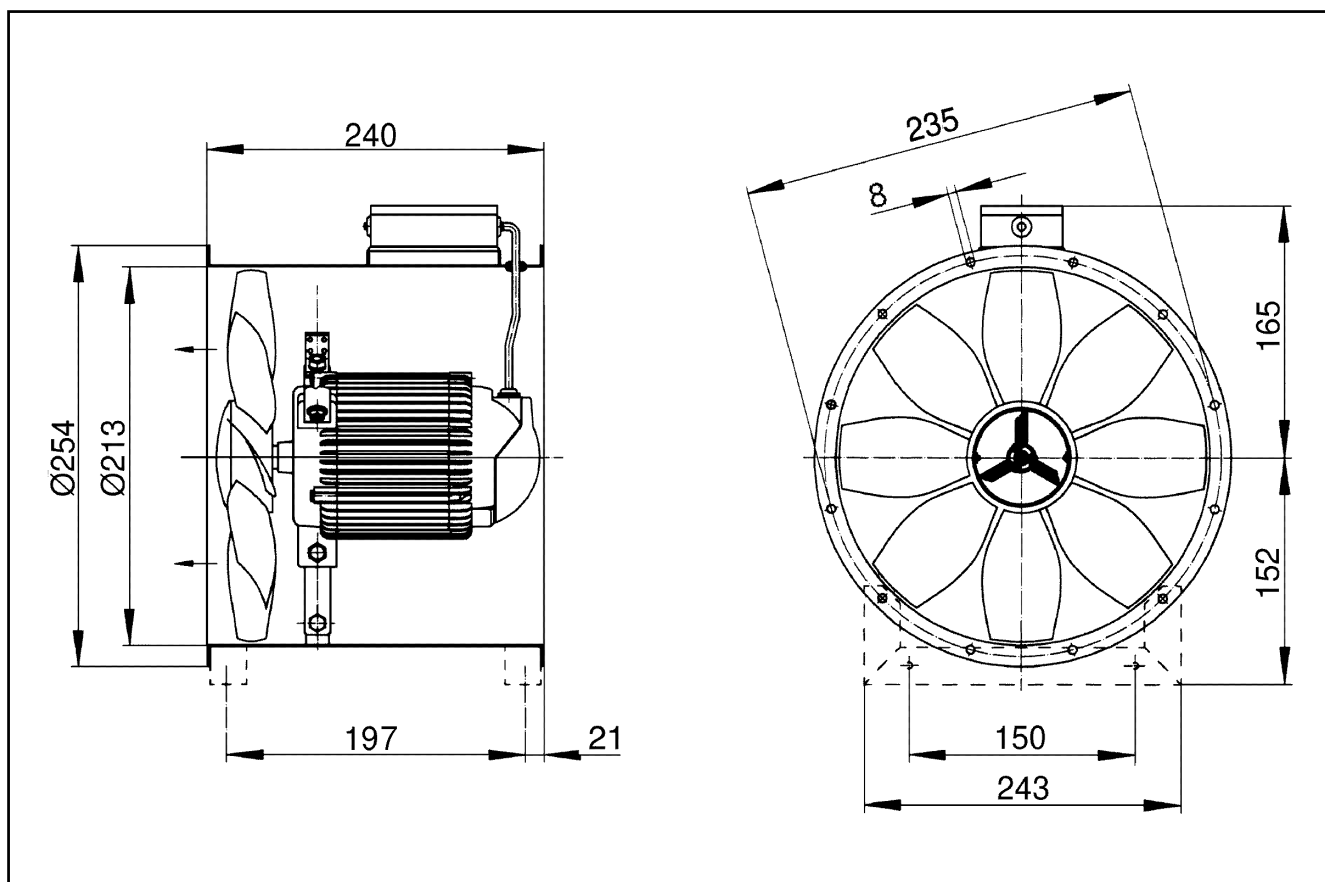
L<sub>WA6</sub>= Poziom mocy akustycznej wolnego wylotu w dB

# EZR 20/2 B

## Charakterystyka



## Rysunek wymiarowy [mm]



Ilość otworów w kołnierzu: 6