

# EZR 25/2 B



## Krótki opis

Osiowy wentylator rurowy, DN 250, prąd zmienny

## Przykłady zastosowań

Układ wyciągu powietrza dla maszyn, Sala ekspozycyjna, Biuro mistrza, Warsztat, Zakład produkcyjny

Numer katalogowy

0086.0002

## Dane Techniczne

Wydajność powietrza	2.200 m <sup>3</sup> /h
Wydajność tłoczenia <sub>Znam.</sub>	1.610 m <sup>3</sup> /h (w opc. Współczynnik sprawności)
Ciśnienie p <sub>fs, Znam.</sub>	160 Pa (w opc. Współczynnik sprawności)
prędkość obrotowa n <sub>Znam.</sub>	2.930 1/min (w opc. Współczynnik sprawności)
Prędkość obrotów	2.961 1/min
Typ wirnika	osiowo
z możliwością regulacji obrotów	✓
Możliwość pracy nawrotnej	✓
Typ napięcia	Prąd zmienny
Napięcie znamionowe	230 V
Częstotliwość sieci	50 Hz
Wydajność nominalna	195 W (w opc. Współczynnik sprawności)
I <sub>Nom</sub>	1 A (w opc. Współczynnik sprawności)
I <sub>Max</sub>	1,2 A
Stopień ochrony	IP 55
Klasa izolacji	F
Przełączalna liczba biegunów	–
Pozycja montażowa	poziomo / pionowo
Materiał	Blacha stalowa, cynkowana
Kolor	srebrny
Ciężar	10,92 kg
Ciężar z opakowaniem	11,73 kg
Wielkość nominalna	250 mm
Szerokość	304 mm
wysokość	372 mm
Głębokość	300 mm
Szerokość z opakowaniem	420 mm
Wysokość z opakowaniem	435 mm
Głębokość z opakowaniem	330 mm

# EZR 25/2 B

Temperatura powietrza przetłaczanego przy prądzie nominalnym	-20 °C do 60 °C
Temperatura powietrza przetłaczanego przy $I_{Max}$	-20 °C do 60 °C
Jednostka opakowaniowa	1 sztuka
Asortyment	C
GTIN (EAN)	4012799860020

## Dane techniczne według ErP w punkcie najwyższej sprawności (Best Efficiency Point /BEP/)

Efektywność ogólna $\eta$	47,5 %
Kategoria pomiarowa	D
Kategoria efektywności	całkowita
Stopień efektywności N	58,4
Wymagany napęd o zmiennej prędkości obrotowej (VSD)	nie
Rok produkcji	patrz tabliczka znamionowa
Nazwa producenta / urzędowy numer w rejestrze / miejsce filii producenta	Maico Elektroapparate-Fabrik GmbH / Sąd Rejestrowy Freiburg, nr w rejestrze HRB 601233 / Villingen-Schwenningen
Nr kat.	0086.0002
$P_{BEP}$ / wydajność powietrza $_{BEP}$ / $P_{fs, BEP}$	0,191 kW / 1.720 m <sup>3</sup> /h
$n_{BEP}$	2.930 1/min
Specyficzny stosunek	$\approx 1$
Informacje dotyczące demontażu i utylizacji	patrz instrukcja montażu
Informacje dotyczące montażu, eksploatacji i utrzymania w należytym stanie	patrz instrukcja montażu
Przedmioty użyte przy pomiarze efektywności, które nie są opisane przez kategorię pomiarową	-
$P_f, BEP$	190 Pa
Poziom ciśnienia akustycznego $L_{WA5}$	78 dB(A)

## Poziomy mocy akustycznej w paśmie oktawy

	63 Hz	125 Hz	250 Hz	500 Hz	1 kHz	2 kHz	4 kHz	8 kHz	Ogółem
$L_{WA2, S1}$ (dB(A))	-	-	-	-	-	-	-	-	46
$L_{WA2, S2}$ (dB(A))	-	-	-	-	-	-	-	-	58
$L_{WA2, S3}$ (dB(A))	-	-	-	-	-	-	-	-	64
$L_{WA2, S4}$ (dB(A))	-	-	-	-	-	-	-	-	66
$L_{WA2, S5}$ (dB(A))	36	51	52	62	66	61	56	56	69
$L_{WA5, S1}$ (dB(A))	-	-	-	-	-	-	-	-	61

# EZR 25/2 B

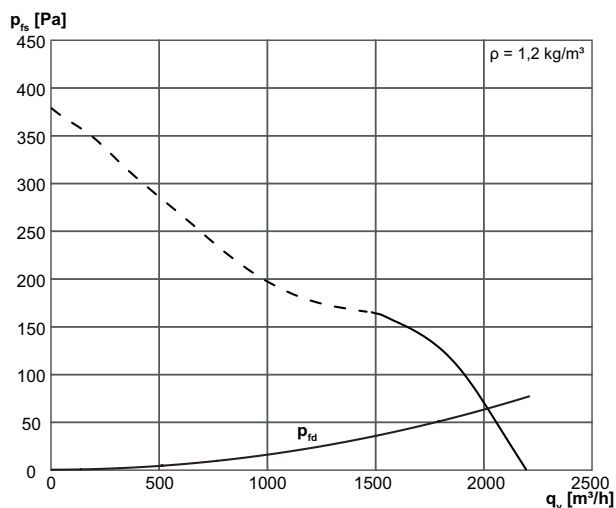
	63 Hz	125 Hz	250 Hz	500 Hz	1 kHz	2 kHz	4 kHz	8 kHz	Ogółem
<b>L<sub>WA5, S2</sub></b> (dB(A))	-	-	-	-	-	-	-	-	74
<b>L<sub>WA5, S3</sub></b> (dB(A))	-	-	-	-	-	-	-	-	80
<b>L<sub>WA5, S4</sub></b> (dB(A))	-	-	-	-	-	-	-	-	82
<b>L<sub>WA5, S5</sub></b> (dB(A))	36	56	65	79	83	75	70	46	85
<b>L<sub>WA6, S1</sub></b> (dB(A))	-	-	-	-	-	-	-	-	63
<b>L<sub>WA6, S2</sub></b> (dB(A))	-	-	-	-	-	-	-	-	76
<b>L<sub>WA6, S3</sub></b> (dB(A))	-	-	-	-	-	-	-	-	82
<b>L<sub>WA6, S4</sub></b> (dB(A))	-	-	-	-	-	-	-	-	84
<b>L<sub>WA6, S5</sub></b> (dB(A))	46	56	68	79	83	79	74	65	86

L<sub>WA2</sub>= Poziom mocy akustycznej obudowy w dB

L<sub>WA5</sub>= Poziom mocy akustycznej wolnego wlotu w dB

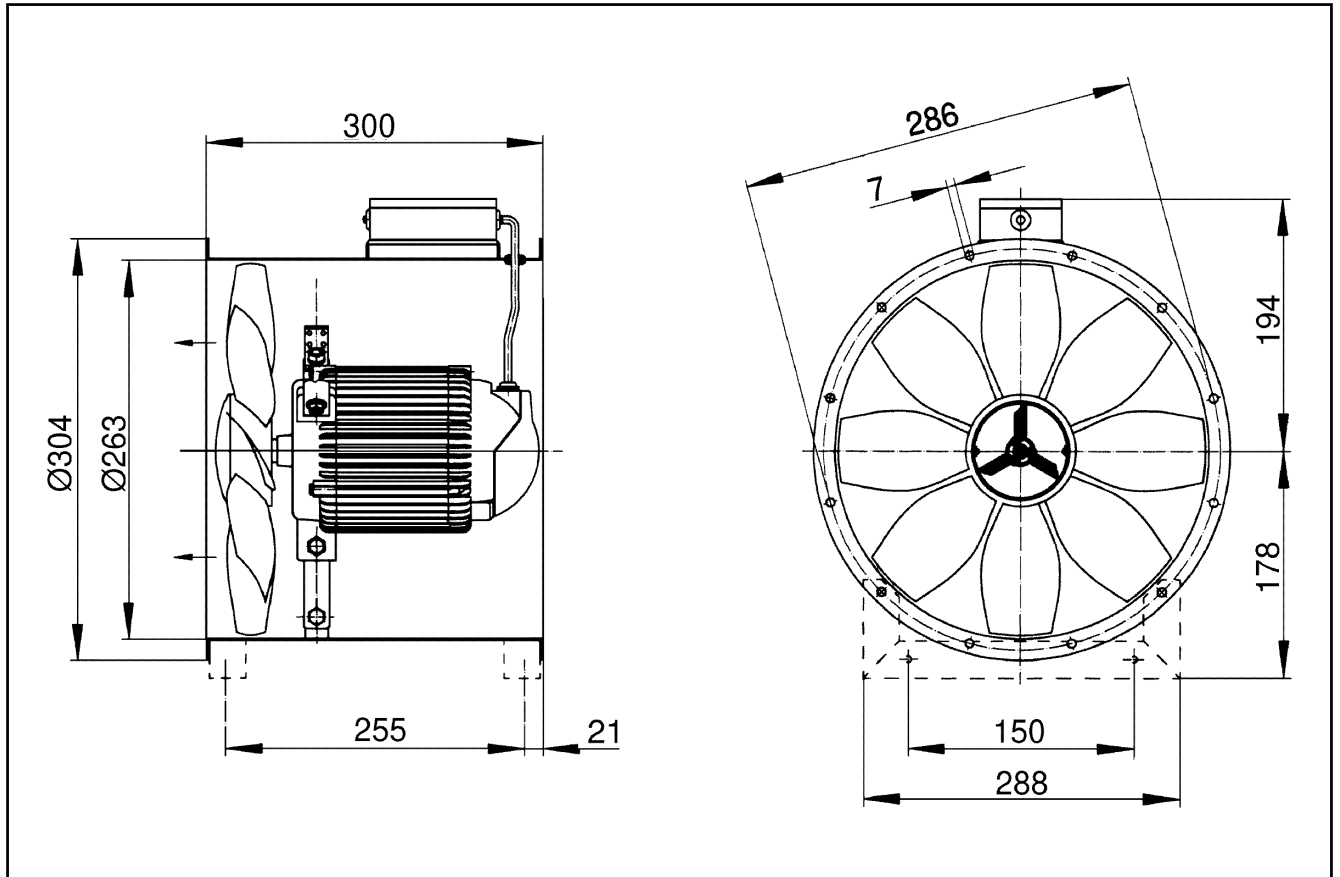
L<sub>WA6</sub>= Poziom mocy akustycznej wolnego wylotu w dB

## Charakterystyka



# EZR 25/2 B

Rysunek wymiarowy [mm]



Ilość otworów w kołnierzu: 6