

EZR 25/4 D



Krótki opis

Osiowy wentylator kanałowy, DN 250, prąd przemienny

Przykłady zastosowań

Układ wyciągu powietrza dla maszyn, Sala ekspozycyjna, Biuro mistrza, Warsztat, Zakład produkcyjny

Numer katalogowy

0086.0487

Dane Techniczne

| | |
|--------------------------------------------------------------|---------------------------|
| Wydajność powietrza | 1.000 m ³ /h |
| Prędkość obrotów | 1.425 1/min |
| Typ wirnika | osiowo |
| z możliwością regulacji obrotów | ✓ |
| Możliwość pracy nawrotnej | ✓ |
| Typ napięcia | Prąd zmienny |
| Napięcie znamionowe | 230 V |
| Częstotliwość sieci | 50 Hz |
| Wydajność nominalna | 32 W |
| I _{Nom} | 0,16 A |
| I _{Max} | 0,19 A |
| Stopień ochrony | IP 54 |
| Klasa izolacji | B |
| Przełączalna liczba biegunów | – |
| Pozycja montażowa | poziomo / pionowo |
| Materiał | Błacha stalowa, cynkowana |
| Kolor | srebrny |
| Ciężar | 5,79 kg |
| Ciężar z opakowaniem | 6,62 kg |
| Wielkość nominalna | 250 mm |
| Szerokość | 304 mm |
| wysokość | 372 mm |
| Głębokość | 300 mm |
| Szerokość z opakowaniem | 420 mm |
| Wysokość z opakowaniem | 430 mm |
| Głębokość z opakowaniem | 330 mm |
| Temperatura powietrza przetłaczanego przy prądzie nominalnym | -20 °C do 60 °C |
| Temperatura powietrza przetłaczanego przy I _{Max} | -20 °C do 60 °C |
| Jednostka opakowaniowa | 1 sztuka |

EZR 25/4 D

| | |
|------------|---------------|
| Asortyment | C |
| GTIN (EAN) | 4012799864875 |

Poziomy mocy akustycznej w paśmie oktawy

| | 63 Hz | 125 Hz | 250 Hz | 500 Hz | 1 kHz | 2 kHz | 4 kHz | 8 kHz | Ogółem |
|----------------------------------------------|-------|--------|--------|--------|-------|-------|-------|-------|--------|
| L_{WA2, S1} (dB(A)) | 4 | 14 | 13 | 11 | 11 | 1 | 1 | -6 | 19 |
| L_{WA2, S2} (dB(A)) | 10 | 27 | 23 | 29 | 28 | 22 | 10 | -2 | 34 |
| L_{WA2, S3} (dB(A)) | 14 | 34 | 31 | 39 | 38 | 35 | 28 | 16 | 44 |
| L_{WA2, S4} (dB(A)) | 15 | 37 | 35 | 43 | 42 | 39 | 33 | 23 | 47 |
| L_{WA2, S5} (dB(A)) | 16 | 33 | 38 | 45 | 44 | 42 | 36 | 27 | 50 |
| L_{WA5, S1} (dB(A)) | 17 | 21 | 27 | 23 | 26 | 18 | 12 | -2 | 31 |
| L_{WA5, S2} (dB(A)) | 16 | 35 | 40 | 39 | 43 | 41 | 30 | 14 | 47 |
| L_{WA5, S3} (dB(A)) | 20 | 40 | 48 | 47 | 52 | 51 | 43 | 28 | 56 |
| L_{WA5, S4} (dB(A)) | 23 | 41 | 48 | 50 | 54 | 54 | 46 | 32 | 59 |
| L_{WA5, S5} (dB(A)) | 23 | 36 | 52 | 53 | 56 | 55 | 49 | 35 | 61 |
| L_{WA6, S1} (dB(A)) | 18 | 23 | 26 | 27 | 27 | 21 | 7 | 0 | 32 |
| L_{WA6, S2} (dB(A)) | 20 | 37 | 39 | 42 | 44 | 42 | 31 | 15 | 48 |
| L_{WA6, S3} (dB(A)) | 25 | 42 | 48 | 53 | 54 | 54 | 46 | 33 | 59 |
| L_{WA6, S4} (dB(A)) | 27 | 44 | 50 | 56 | 58 | 58 | 50 | 38 | 63 |
| L_{WA6, S5} (dB(A)) | 29 | 42 | 52 | 58 | 60 | 60 | 53 | 45 | 65 |

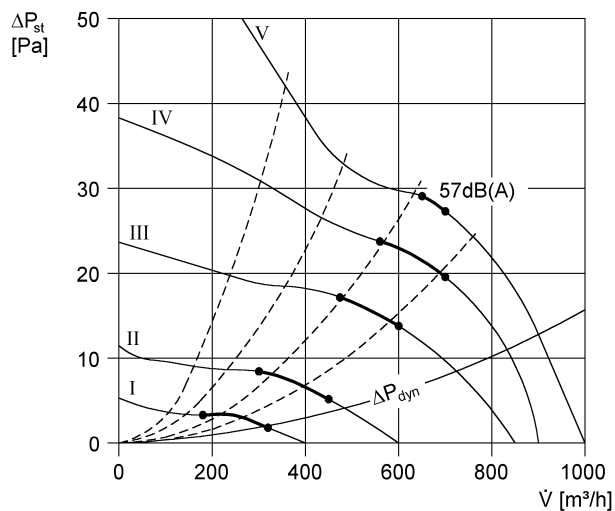
L_{WA2}= Poziom mocy akustycznej obudowy w dB

L_{WA5}= Poziom mocy akustycznej wolnego wlotu w dB

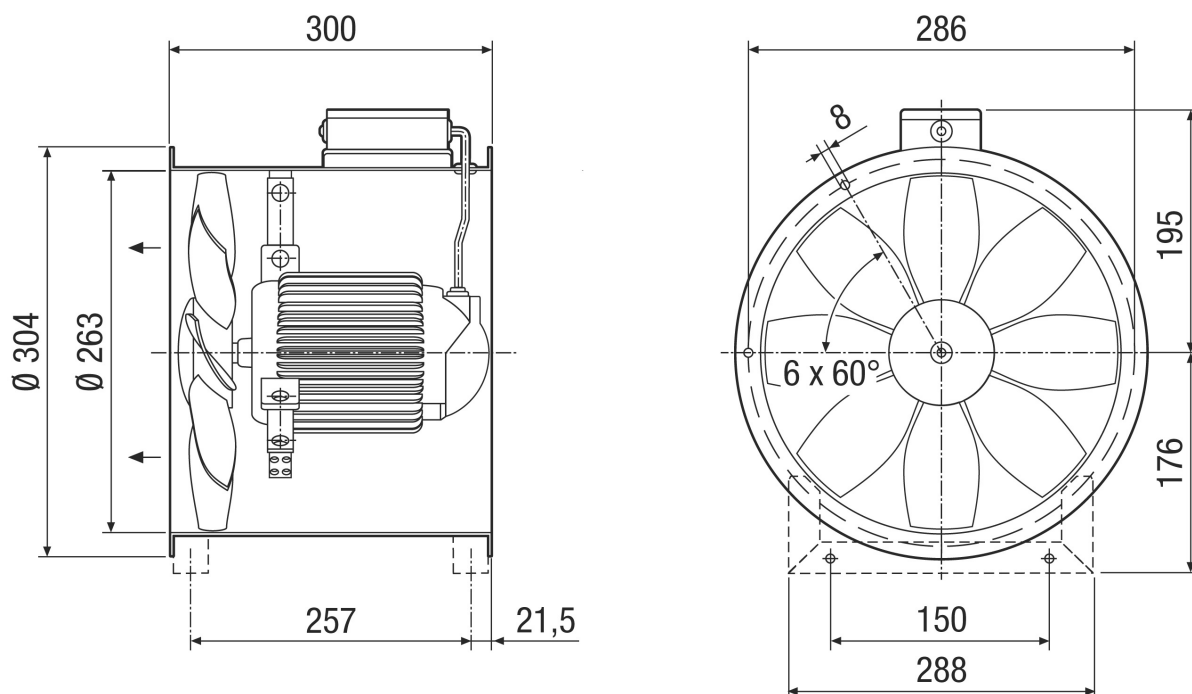
L_{WA6}= Poziom mocy akustycznej wolnego wylotu w dB

EZR 25/4 D

Charakterystyka



Rysunek wymiarowy [mm]



Ilość otworów w kołnierzu: 6