

EZR 30/4 B



Krótki opis

Osiowy wentylator kanałowy, DN 300, prąd przemienny

Przykłady zastosowań

Układ wyciągu powietrza dla maszyn, Sala ekspozycyjna, Biuro mistrza, Warsztat, Zakład produkcyjny

Numer katalogowy

0086.0004

Dane Techniczne

Wydajność powietrza	1.800 m ³ /h
Prędkość obrotów	1.425 1/min
Typ wirnika	osiowo
z możliwością regulacji obrotów	✓
Możliwość pracy nawrotnej	✓
Typ napięcia	Prąd zmienny
Napięcie znamionowe	230 V
Częstotliwość sieci	50 Hz
Wydajność nominalna	90 W
I _{Nom}	0,41 A
I _{Max}	0,51 A
Stopień ochrony	IP 55
Klasa izolacji	B
Przełączalna liczba biegunów	–
Pozycja montażowa	poziomo / pionowo
Materiał	Błacha stalowa, cynkowana
Kolor	srebrny
Ciężar	8,51 kg
Ciężar z opakowaniem	9,31 kg
Wielkość nominalna	300 mm
Szerokość	380 mm
wysokość	424 mm
Głębokość	300 mm
Szerokość z opakowaniem	420 mm
Wysokość z opakowaniem	430 mm
Głębokość z opakowaniem	330 mm
Temperatura powietrza przetłaczanego przy prądzie nominalnym	60 °C
Temperatura powietrza przetłaczanego przy I _{Max}	-20 °C do 60 °C
Jednostka opakowaniowa	1 sztuka

EZR 30/4 B

Asortyment	C
GTIN (EAN)	4012799860044

Poziomy mocy akustycznej w paśmie oktawy

	63 Hz	125 Hz	250 Hz	500 Hz	1 kHz	2 kHz	4 kHz	8 kHz	Ogółem
L_{WA2}, S1 (dB(A))	25	34	31	27	30	27	24	18	38
L_{WA2}, S2 (dB(A))	21	44	42	46	45	43	38	29	52
L_{WA2}, S3 (dB(A))	23	46	47	49	50	47	43	31	55
L_{WA2}, S4 (dB(A))	24	50	48	50	51	47	43	31	57
L_{WA2}, S5 (dB(A))	25	55	49	50	51	48	44	32	59
L_{WA5}, S1 (dB(A))	20	41	55	41	41	42	32	22	56
L_{WA5}, S2 (dB(A))	26	48	55	58	56	58	53	40	64
L_{WA5}, S3 (dB(A))	27	52	57	62	58	60	55	43	66
L_{WA5}, S4 (dB(A))	28	57	58	63	59	61	55	44	67
L_{WA5}, S5 (dB(A))	29	61	59	63	59	61	56	44	68
L_{WA6}, S1 (dB(A))	20	41	55	41	41	42	32	22	56
L_{WA6}, S2 (dB(A))	26	48	55	58	56	58	53	40	64
L_{WA6}, S3 (dB(A))	27	52	57	62	58	60	55	43	66
L_{WA6}, S4 (dB(A))	28	57	58	63	59	61	55	44	67
L_{WA6}, S5 (dB(A))	29	61	59	63	59	61	56	44	68

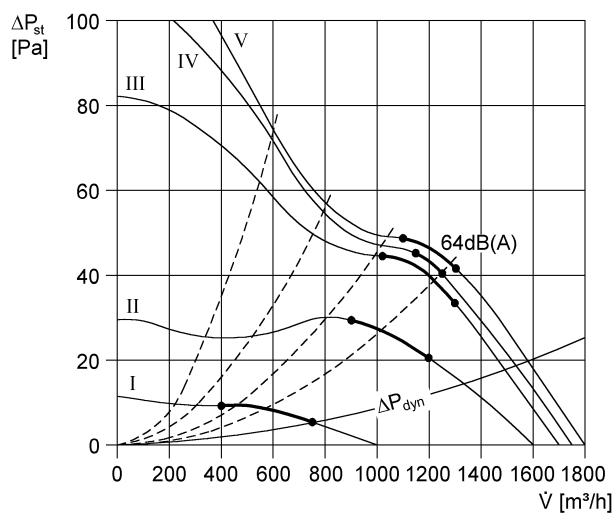
L_{WA2}= Poziom mocy akustycznej obudowy w dB

L_{WA5}= Poziom mocy akustycznej wolnego wlotu w dB

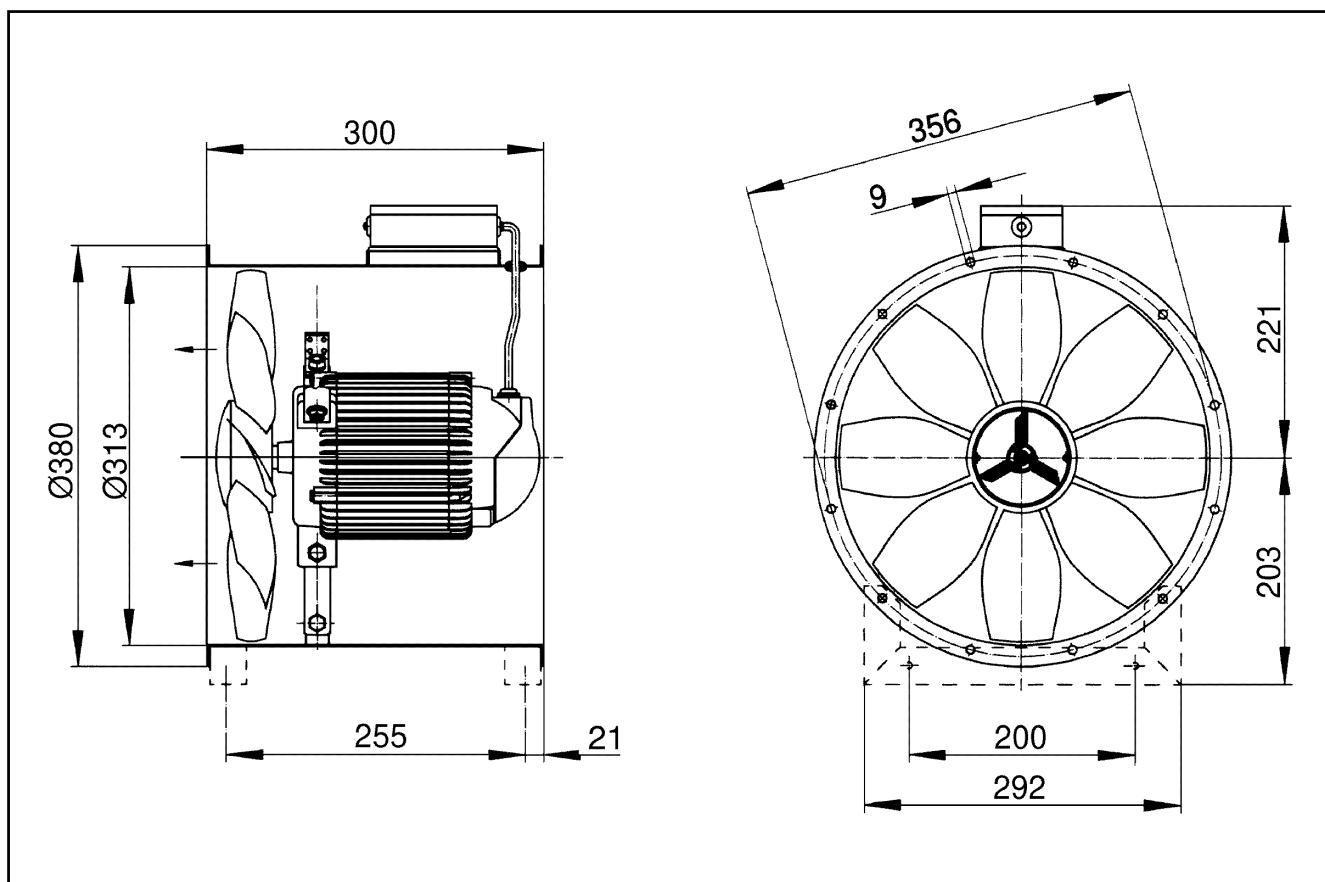
L_{WA6}= Poziom mocy akustycznej wolnego wylotu w dB

EZR 30/4 B

Charakterystyka



Rysunek wymiarowy [mm]



Ilość otworów w kołnierzu: 8