

# EZR 35/4 B



## Krótki opis

Osiowy wentylator kanałowy, DN 350, prąd przemienny

## Przykłady zastosowań

Układ wyciągu powietrza dla maszyn, Sala ekspozycyjna, Biuro mistrza, Warsztat, Zakład produkcyjny

Numer katalogowy

0086.0007

## Dane Techniczne

Wydajność powietrza	2.800 m <sup>3</sup> /h
Prędkość obrotów	1.425 1/min
Typ wirnika	osiowo
z możliwością regulacji obrotów	✓
Możliwość pracy nawrotnej	✓
Typ napięcia	Prąd zmienny
Napięcie znamionowe	230 V
Częstotliwość sieci	50 Hz
Wydajność nominalna	115 W
I <sub>Nom</sub>	0,55 A
I <sub>Max</sub>	0,75 A
Stopień ochrony	IP 55
Klasa izolacji	B
Przełączalna liczba biegunów	–
Pozycja montażowa	poziomo / pionowo
Materiał	Błacha stalowa, cynkowana
Kolor	srebrny
Ciężar	9,35 kg
Ciężar z opakowaniem	11,13 kg
Wielkość nominalna	350 mm
Szerokość	420 mm
wysokość	474 mm
Głębokość	320 mm
Szerokość z opakowaniem	475 mm
Wysokość z opakowaniem	495 mm
Głębokość z opakowaniem	355 mm
Temperatura powietrza przetłaczanego przy prądzie nominalnym	60 °C
Temperatura powietrza przetłaczanego przy I <sub>Max</sub>	-20 °C do 60 °C
Jednostka opakowaniowa	1 sztuka

# EZR 35/4 B

Asortyment	C
GTIN (EAN)	4012799860075

## Poziomy mocy akustycznej w paśmie oktawy

	63 Hz	125 Hz	250 Hz	500 Hz	1 kHz	2 kHz	4 kHz	8 kHz	Ogółem
<b>L<sub>WA2</sub>, S1</b> (dB(A))	16	31	24	23	25	21	24	17	34
<b>L<sub>WA2</sub>, S2</b> (dB(A))	22	42	37	36	38	35	30	23	45
<b>L<sub>WA2</sub>, S3</b> (dB(A))	25	49	44	50	49	47	43	30	55
<b>L<sub>WA2</sub>, S4</b> (dB(A))	28	49	49	56	54	51	48	34	60
<b>L<sub>WA2</sub>, S5</b> (dB(A))	31	52	52	58	55	52	49	35	62
<b>L<sub>WA5</sub>, S1</b> (dB(A))	28	35	44	34	35	33	25	19	46
<b>L<sub>WA5</sub>, S2</b> (dB(A))	24	47	56	49	50	52	42	30	59
<b>L<sub>WA5</sub>, S3</b> (dB(A))	28	54	59	62	60	62	56	44	68
<b>L<sub>WA5</sub>, S4</b> (dB(A))	29	53	63	66	63	64	59	47	71
<b>L<sub>WA5</sub>, S5</b> (dB(A))	30	58	64	68	65	66	60	48	72
<b>L<sub>WA6</sub>, S1</b> (dB(A))	28	35	44	34	35	33	25	19	46
<b>L<sub>WA6</sub>, S2</b> (dB(A))	24	47	56	49	50	52	42	30	59
<b>L<sub>WA6</sub>, S3</b> (dB(A))	28	54	59	62	60	62	56	44	68
<b>L<sub>WA6</sub>, S4</b> (dB(A))	29	53	63	66	63	64	59	47	71
<b>L<sub>WA6</sub>, S5</b> (dB(A))	30	58	64	68	65	66	60	48	72

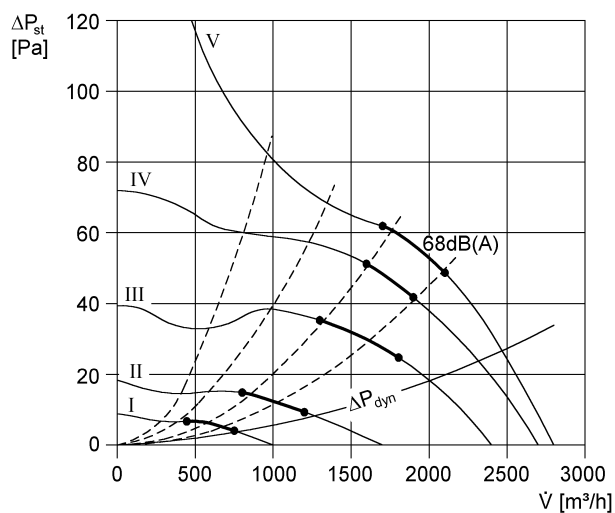
L<sub>WA2</sub>= Poziom mocy akustycznej obudowy w dB

L<sub>WA5</sub>= Poziom mocy akustycznej wolnego wlotu w dB

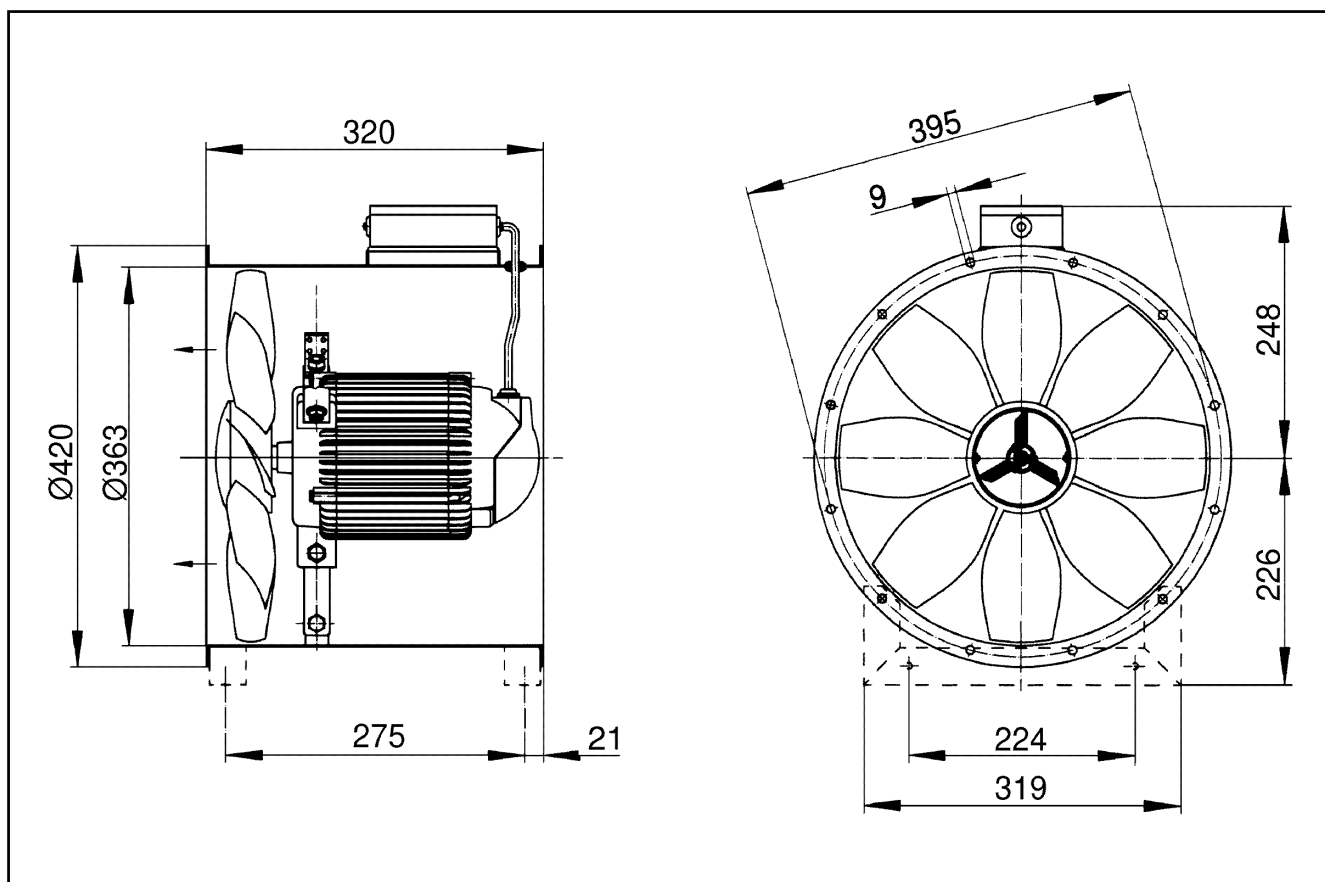
L<sub>WA6</sub>= Poziom mocy akustycznej wolnego wylotu w dB

# EZR 35/4 B

## Charakterystyka



## Rysunek wymiarowy [mm]



Ilość otworów w kołnierzu: 8