

EZR 35/6 B



Krótki opis

Osiowy wentylator kanałowy, DN 350, prąd przemienny

Przykłady zastosowań

Układ wyciągu powietrza dla maszyn, Sala ekspozycyjna, Biuro mistrza, Warsztat, Zakład produkcyjny

Numer katalogowy

0086.0006

Dane Techniczne

Wydajność powietrza	1.800 m ³ /h
Prędkość obrotów	930 1/min
Typ wirnika	osiowo
z możliwością regulacji obrotów	✓
Możliwość pracy nawrotnej	✓
Typ napięcia	Prąd zmienny
Napięcie znamionowe	230 V
Częstotliwość sieci	50 Hz
Wydajność nominalna	65 W
I _{Nom}	0,32 A
I _{Max}	0,35 A
Stopień ochrony	IP 55
Klasa izolacji	B
Przełączalna liczba biegunów	–
Pozycja montażowa	poziomo / pionowo
Materiał	Błacha stalowa, cynkowana
Kolor	srebrny
Ciężar	9,27 kg
Ciężar z opakowaniem	11,06 kg
Wielkość nominalna	350 mm
Szerokość	420 mm
wysokość	474 mm
Głębokość	320 mm
Szerokość z opakowaniem	475 mm
Wysokość z opakowaniem	485 mm
Głębokość z opakowaniem	340 mm
Temperatura powietrza przetłaczanego przy prądzie nominalnym	60 °C
Temperatura powietrza przetłaczanego przy I _{Max}	-20 °C do 60 °C
Jednostka opakowaniowa	1 sztuka

EZR 35/6 B

Asortyment	C
GTIN (EAN)	4012799860068

Poziomy mocy akustycznej w paśmie oktawy

	63 Hz	125 Hz	250 Hz	500 Hz	1 kHz	2 kHz	4 kHz	8 kHz	Ogółem
L_{WA2}, S1 (dB(A))	13	24	15	11	14	11	16	14	26
L_{WA2}, S2 (dB(A))	25	33	39	26	27	22	24	20	41
L_{WA2}, S3 (dB(A))	19	41	38	36	38	33	30	26	45
L_{WA2}, S4 (dB(A))	20	42	40	40	41	38	33	28	47
L_{WA2}, S5 (dB(A))	22	41	39	45	43	40	35	30	49
L_{WA5}, S1 (dB(A))	21	31	30	24	23	20	18	15	35
L_{WA5}, S2 (dB(A))	30	37	51	39	40	39	29	23	52
L_{WA5}, S3 (dB(A))	22	45	54	47	48	49	39	29	57
L_{WA5}, S4 (dB(A))	23	45	54	52	50	43	31	13	59
L_{WA5}, S5 (dB(A))	25	45	54	57	52	53	45	32	61
L_{WA6}, S1 (dB(A))	21	31	30	24	23	20	18	15	35
L_{WA6}, S2 (dB(A))	30	37	51	39	40	39	29	23	52
L_{WA6}, S3 (dB(A))	22	45	54	47	48	49	39	29	57
L_{WA6}, S4 (dB(A))	23	45	54	52	50	52	43	31	59
L_{WA6}, S5 (dB(A))	25	45	54	57	52	53	45	32	61

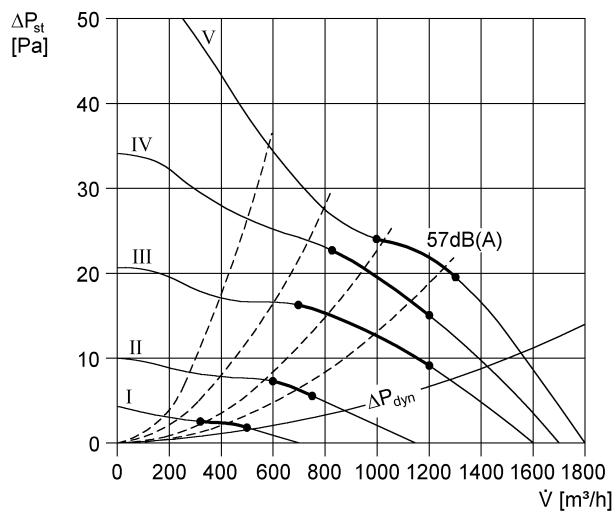
L_{WA2}= Poziom mocy akustycznej obudowy w dB

L_{WA5}= Poziom mocy akustycznej wolnego wlotu w dB

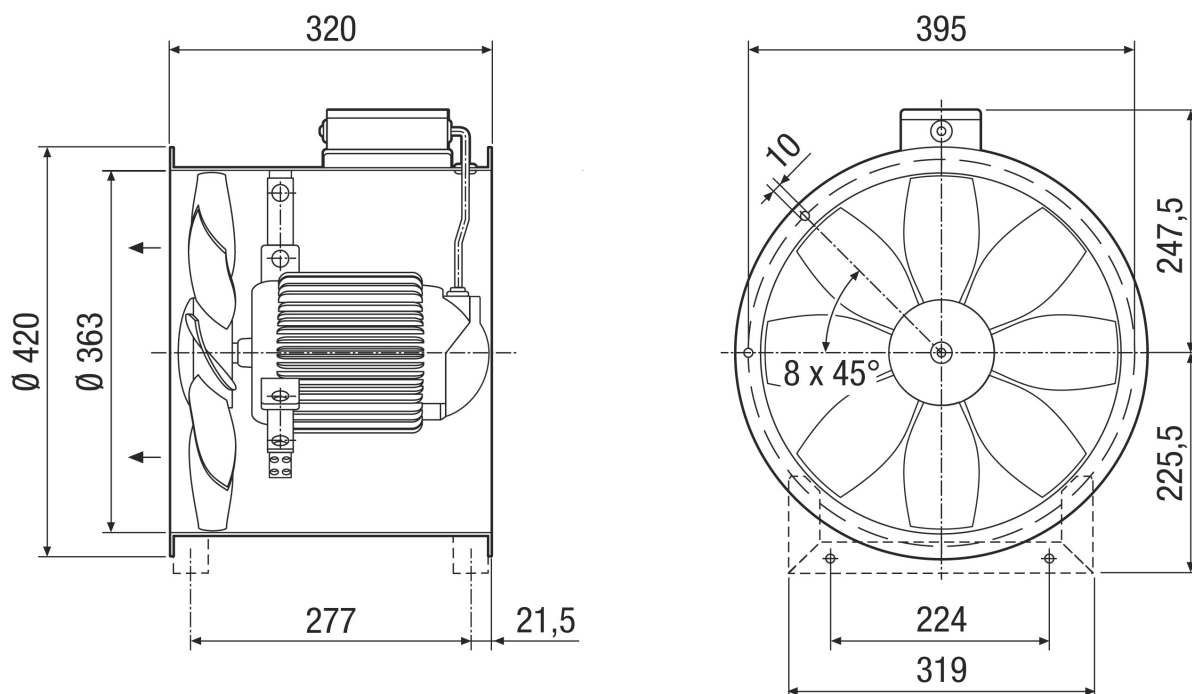
L_{WA6}= Poziom mocy akustycznej wolnego wylotu w dB

EZR 35/6 B

Charakterystyka



Rysunek wymiarowy [mm]



Ilość otworów w kołnierzu: 8