

# EZR 45/4 B



## Krótki opis

Osiowy wentylator rurowy, DN 450, prąd zmienny

## Przykłady zastosowań

Układ wyciągu powietrza dla maszyn, Sala ekspozycyjna, Biuro mistrza, Warsztat, Zakład produkcyjny

Numer katalogowy

0086.0011

## Dane Techniczne

Wydajność powietrza	6.670 m <sup>3</sup> /h
Wydajność tłoczenia <sub>Znam.</sub>	4.850 m <sup>3</sup> /h (w opc. Współczynnik sprawności)
Ciśnienie p <sub>fs, Znam.</sub>	112 Pa (w opc. Współczynnik sprawności)
prędkość obrotowa n <sub>Znam.</sub>	1.340 1/min (w opc. Współczynnik sprawności)
Prędkość obrotów	1.419 1/min
Typ wirnika	osiowo
z możliwością regulacji obrotów	✓
Możliwość pracy nawrotnej	✓
Typ napięcia	Prąd zmienny
Napięcie znamionowe	230 V
Częstotliwość sieci	50 Hz
Wydajność nominalna	445 W (w opc. Współczynnik sprawności)
I <sub>Nom</sub>	1,9 A (w opc. Współczynnik sprawności)
I <sub>Max</sub>	2,2 A
Stopień ochrony	IP 55
Klasa izolacji	B
Przełączalna liczba biegunów	–
Pozycja montażowa	poziomo / pionowo
Materiał	Blacha stalowa, cynkowana
Kolor	srebrny
Ciężar	14,81 kg
Ciężar z opakowaniem	16,51 kg
Wielkość nominalna	450 mm
Szerokość	510 mm
wysokość	571 mm
Głębokość	310 mm
Szerokość z opakowaniem	570 mm
Wysokość z opakowaniem	580 mm
Głębokość z opakowaniem	311 mm

# EZR 45/4 B

Temperatura powietrza przetłaczanego przy prądzie nominalnym	60 °C
Temperatura powietrza przetłaczanego przy $I_{Max}$	60 °C
Jednostka opakowaniowa	1 sztuka
Asortyment	C
GTIN (EAN)	4012799860112

## Dane techniczne według ErP w punkcie najwyższej sprawności (Best Efficiency Point /BEP/)

Efektywność ogólna $\eta$	49,7 %
Kategoria pomiarowa	D
Kategoria efektywności	całkowita
Stopień efektywności N	58,3
Wymagany napęd o zmiennej prędkości obrotowej (VSD)	nie
Rok produkcji	patrz tabliczka znamionowa
Nazwa producenta / urzędowy numer w rejestrze / miejsce filii producenta	Maico Elektroapparate-Fabrik GmbH / Sąd Rejestrowy Freiburg, nr w rejestrze HRB 601233 / Villingen-Schwenningen
Nr kat.	0086.0011
$P_{BEP}$ / wydajność powietrza $_{BEP}$ / $P_{fs, BEP}$	0,43 kW / 5.490 m <sup>3</sup> /h
$n_{BEP}$	1.370 1/min
Specyficzny stosunek	$\approx 1$
Informacje dotyczące demontażu i utylizacji	patrz instrukcja montażu
Informacje dotyczące montażu, eksploatacji i utrzymania w należytym stanie	patrz instrukcja montażu
Przedmioty użyte przy pomiarze efektywności, które nie są opisane przez kategorię pomiarową	-
$P_f, BEP$	140 Pa
Poziom ciśnienia akustycznego $L_{WA5}$	85 dB(A)

## Poziomy mocy akustycznej w paśmie oktawy

	63 Hz	125 Hz	250 Hz	500 Hz	1 kHz	2 kHz	4 kHz	8 kHz	Ogółem
$L_{WA2, S1}$ (dB(A))	-	-	-	-	-	-	-	-	45
$L_{WA2, S2}$ (dB(A))	-	-	-	-	-	-	-	-	51
$L_{WA2, S3}$ (dB(A))	-	-	-	-	-	-	-	-	61
$L_{WA2, S4}$ (dB(A))	-	-	-	-	-	-	-	-	68
$L_{WA2, S5}$ (dB(A))	42	75	62	66	70	59	54	37	77
$L_{WA5, S1}$ (dB(A))	-	-	-	-	-	-	-	-	49

# EZR 45/4 B

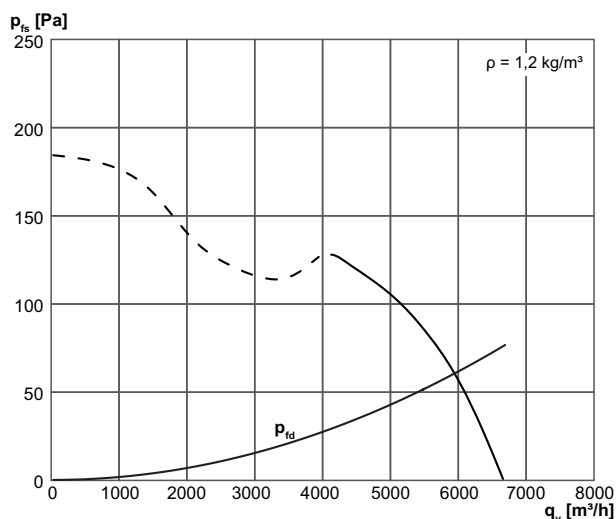
	63 Hz	125 Hz	250 Hz	500 Hz	1 kHz	2 kHz	4 kHz	8 kHz	Ogółem
$L_{WA5, S2}$ (dB(A))	-	-	-	-	-	-	-	-	62
$L_{WA5, S3}$ (dB(A))	-	-	-	-	-	-	-	-	72
$L_{WA5, S4}$ (dB(A))	-	-	-	-	-	-	-	-	79
$L_{WA5, S5}$ (dB(A))	46	82	69	77	80	75	68	57	85
$L_{WA6, S1}$ (dB(A))	-	-	-	-	-	-	-	-	49
$L_{WA6, S2}$ (dB(A))	-	-	-	-	-	-	-	-	65
$L_{WA6, S3}$ (dB(A))	-	-	-	-	-	-	-	-	78
$L_{WA6, S4}$ (dB(A))	-	-	-	-	-	-	-	-	86
$L_{WA6, S5}$ (dB(A))	55	80	70	81	83	80	77	73	88

$L_{WA2}$  = Poziom mocy akustycznej obudowy w dB

$L_{WA5}$  = Poziom mocy akustycznej wolnego wlotu w dB

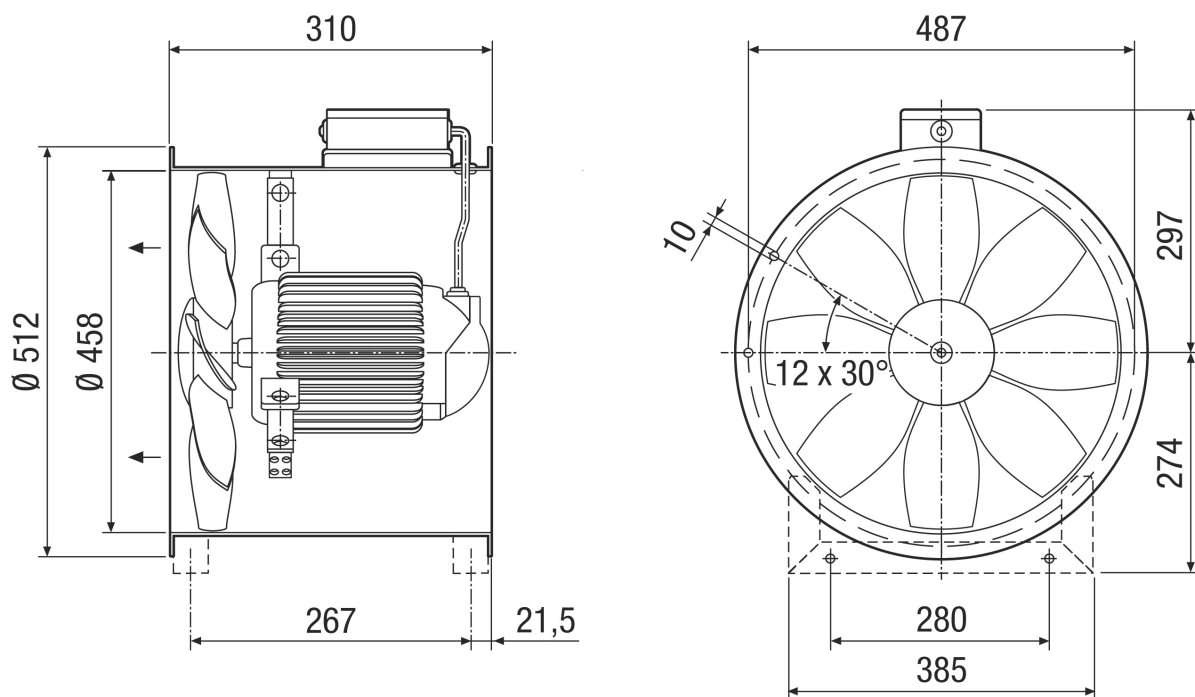
$L_{WA6}$  = Poziom mocy akustycznej wolnego wylotu w dB

## Charakterystyka



# EZR 45/4 B

Rysunek wymiarowy [mm]



Ilość otworów w kołnierzu: 12