

EZR 45/6 B



Krótki opis

Osiowy wentylator rurowy, DN 450, prąd zmienny

Przykłady zastosowań

Układ wyciągu powietrza dla maszyn, Sala ekspozycyjna, Biuro mistrza, Warsztat, Zakład produkcyjny

Numer katalogowy

0086.0010

Dane Techniczne

Wydajność powietrza	4.200 m ³ /h
Prędkość obrotów	930 1/min
z możliwością regulacji obrotów	–
Możliwość pracy nawrotnej	✓
Typ napięcia	Prąd zmienny
Napięcie znamionowe	230 V
Częstotliwość sieci	50 Hz
Wydajność nominalna	190 W
I _{Nom}	0,9 A
I _{Max}	1,1 A
Stopień ochrony	IP 55
Klasa izolacji	B
Przełączalna liczba biegunów	–
Pozycja montażowa	poziomo / pionowo
Materiał	Blacha stalowa, cynkowana
Ciężar	14,54 kg
Ciężar z opakowaniem	16,25 kg
Wielkość nominalna	450 mm
Szerokość z opakowaniem	575 mm
Wysokość z opakowaniem	580 mm
Głębokość z opakowaniem	340 mm
Temperatura powietrza przetłaczanego przy prądzie nominalnym	60 °C
Temperatura powietrza przetłaczanego przy I _{Max}	60 °C
Jednostka opakowaniowa	1 sztuka
Asortyment	C
GTIN (EAN)	4012799860105

EZR 45/6 B

Poziomy mocy akustycznej w paśmie oktawy

	63 Hz	125 Hz	250 Hz	500 Hz	1 kHz	2 kHz	4 kHz	8 kHz	Ogółem
L_{WA2}, S1 (dB(A))	34	65	53	61	56	49	44	26	48
L_{WA2}, S2 (dB(A))	39	74	62	69	66	64	56	44	57
L_{WA2}, S3 (dB(A))	39	74	62	69	66	64	56	44	62
L_{WA2}, S4 (dB(A))	-	-	-	-	-	-	-	-	64
L_{WA2}, S5 (dB(A))	-	-	-	-	-	-	-	-	67
L_{WA5}, S1 (dB(A))	-	-	-	-	-	-	-	-	57
L_{WA5}, S2 (dB(A))	-	-	-	-	-	-	-	-	68
L_{WA5}, S3 (dB(A))	-	-	-	-	-	-	-	-	72
L_{WA5}, S4 (dB(A))	-	-	-	-	-	-	-	-	74
L_{WA5}, S5 (dB(A))	-	-	-	-	-	-	-	-	77
L_{WA6}, S1 (dB(A))	-	-	-	-	-	-	-	-	57
L_{WA6}, S2 (dB(A))	-	-	-	-	-	-	-	-	68
L_{WA6}, S3 (dB(A))	-	-	-	-	-	-	-	-	72
L_{WA6}, S4 (dB(A))	-	-	-	-	-	-	-	-	74
L_{WA6}, S5 (dB(A))	-	-	-	-	-	-	-	-	77

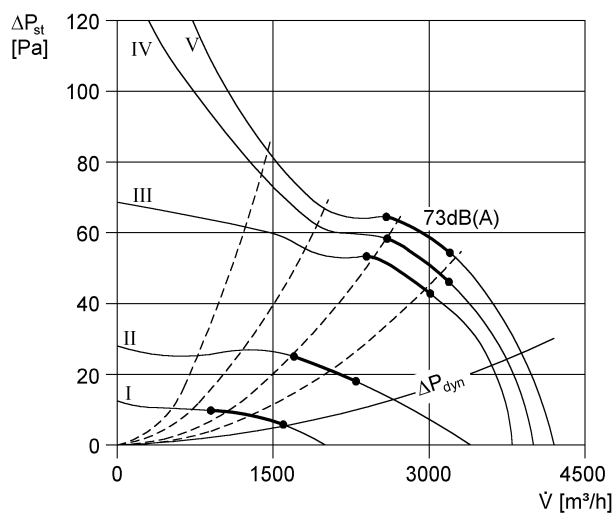
L_{WA2}= Poziom mocy akustycznej obudowy w dB

L_{WA5}= Poziom mocy akustycznej wolnego wlotu w dB

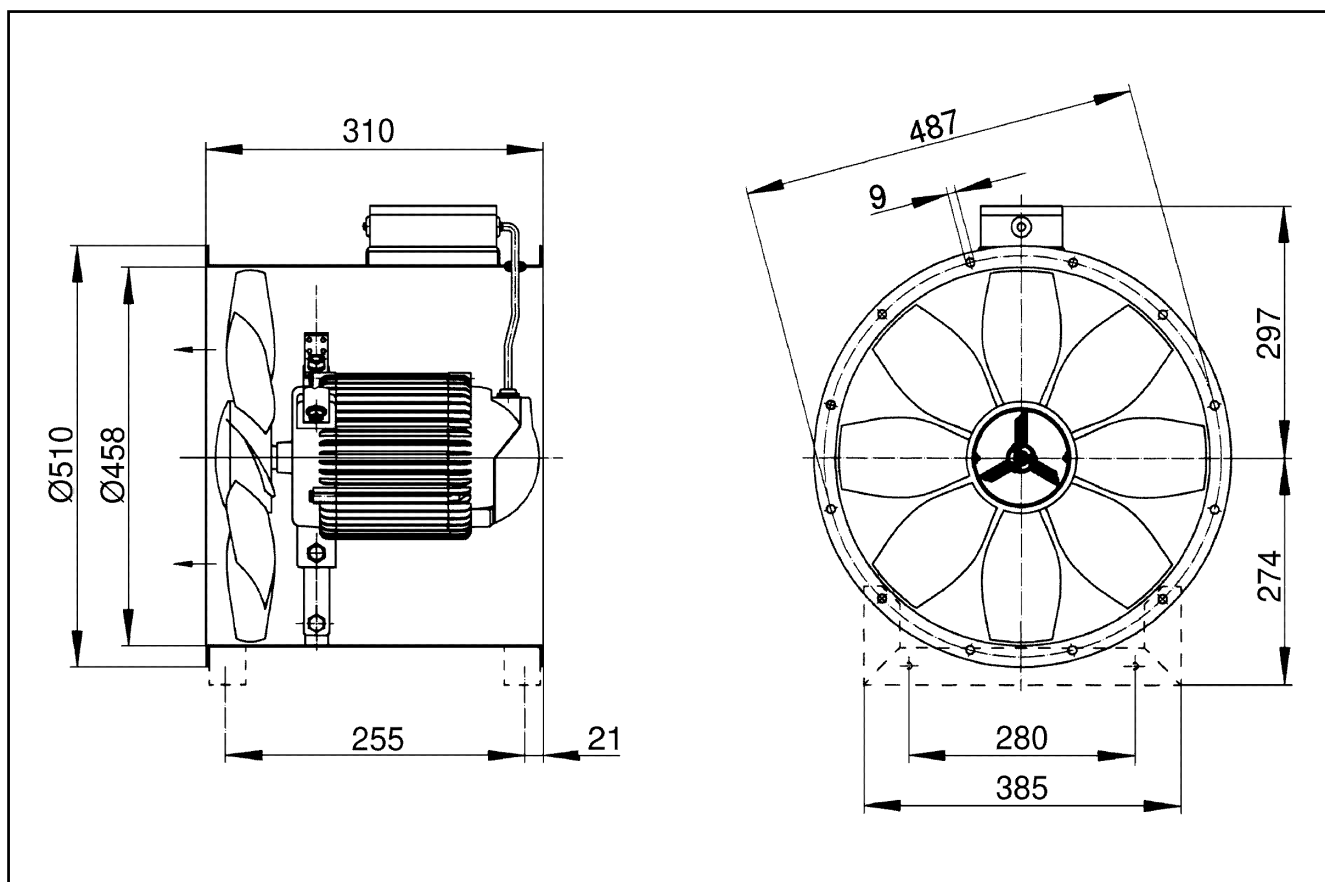
L_{WA6}= Poziom mocy akustycznej wolnego wylotu w dB

EZR 45/6 B

Charakterystyka



Rysunek wymiarowy [mm]



Ilość otworów w kołnierzu: 12