

# FE 100/1 AP



## Krótki opis

Zestaw do montażu okiennego z samoczynną żaluzją zewnętrzną FE 100/1 AP do wentylatorów serii ECA 100 ipro. Wentylator nie należy do zakresu dostawy.

## Przykłady zastosowań

Restauracja, Sala ekspozycyjna, Kontener budowlany, Piwnica

Numer katalogowy

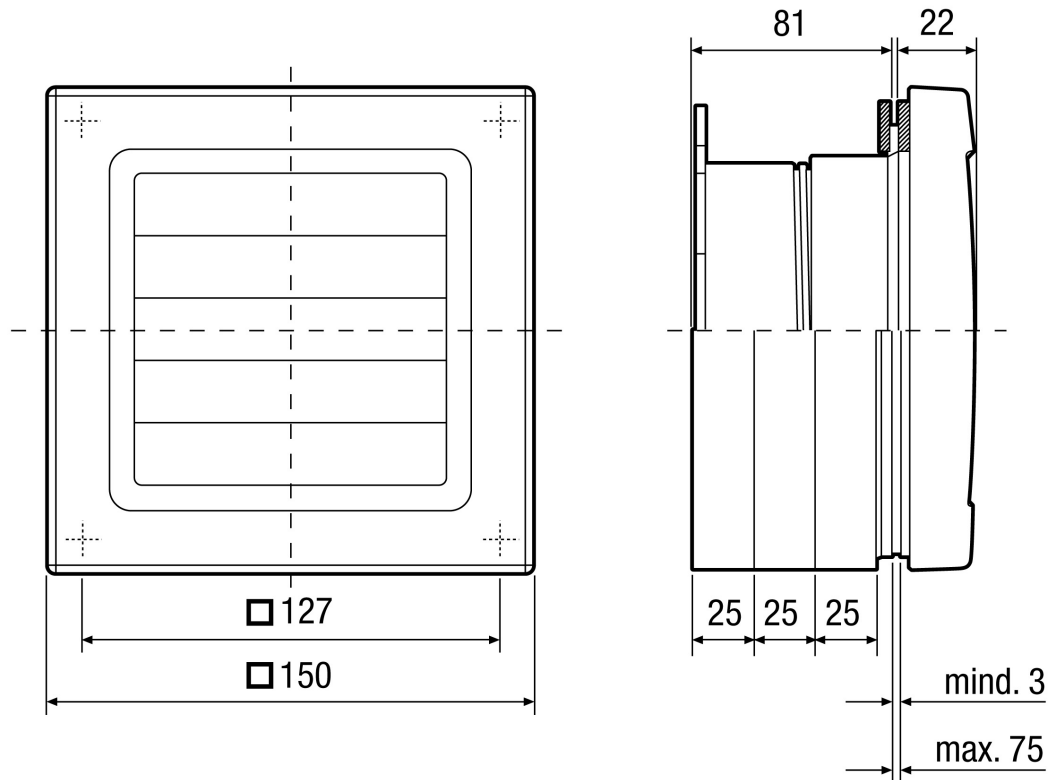
0093.0499

## Dane Techniczne

Miejsce montażu	Okno / Cienka ściana
Pozycja montażowa	poziomo
Materiał	Tworzywo sztuczne, odporne na uderzenia
Kolor	biel drogowa, podobna do RAL 9016
Ciężar	0,4 kg
Ciężar z opakowaniem	0,48 kg
Szerokość	150 mm
wysokość	150 mm
Głębokość	103 mm
Szerokość z opakowaniem	157 mm
Wysokość z opakowaniem	157 mm
Głębokość z opakowaniem	123 mm
Jednostka opakowaniowa	1 sztuka
Asortyment	A
GTIN (EAN)	4012799934998

# FE 100/1 AP

Rysunek wymiarowy FE 100/1 AP [mm]



Wycięcie w szybie  $\varnothing$  od 115 do 120 mm