

FE 100/1 SG



Krótki opis

Zestaw do montażu okiennego ze stałą kratką zewnętrzną FE 100/1 SG do wentylatorów serii ECA 100 ipro. Wentylator nie należy do zakresu dostawy.

Przykłady zastosowań

Restauracja, Sala ekspozycyjna, Kontener budowlany, Piwnica

Numer katalogowy

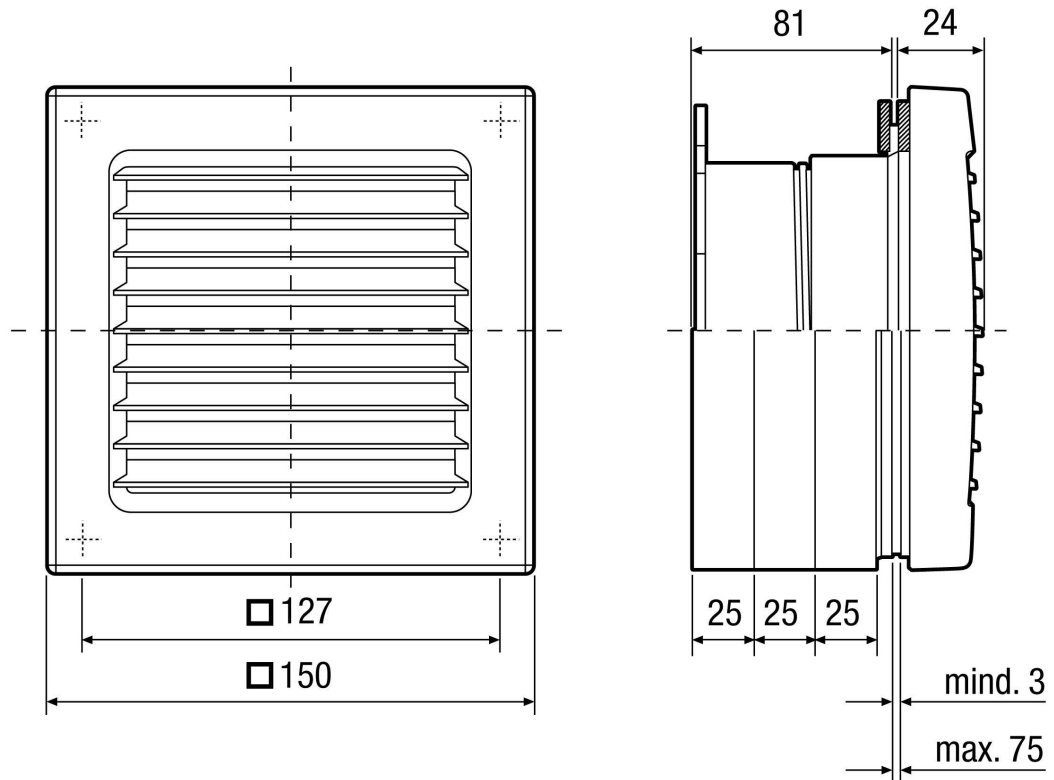
0093.0500

Dane Techniczne

Miejsce montażu	Okno / Cienka ściana
Pozycja montażowa	poziomo
Materiał	Tworzywo sztuczne, odporne na uderzenia
Kolor	biel drogowa, podobna do RAL 9016
Ciężar	0,41 kg
Ciężar z opakowaniem	0,49 kg
Szerokość	150 mm
wysokość	150 mm
Głębokość	103 mm
Szerokość z opakowaniem	158 mm
Wysokość z opakowaniem	158 mm
Głębokość z opakowaniem	123 mm
Jednostka opakowaniowa	1 sztuka
Asortyment	A
GTIN (EAN)	4012799935001

FE 100/1 SG

Rysunek wymiarowy FE 100/1 SG [mm]



Wycięcie w szybie \varnothing od 115 do 120 mm