

# FE 100 SG



## Krótki opis

Zestaw do montażu okiennego ze stałą kratką zewnętrzną FE 100 SG do wentylatorów serii ECA 100. Wentylator nie należy do zakresu dostawy.

## Przykłady zastosowań

Restauracja, Sala ekspozycyjna, Kontener budowlany, Sala wykładowa, Przedszkole

Numer katalogowy

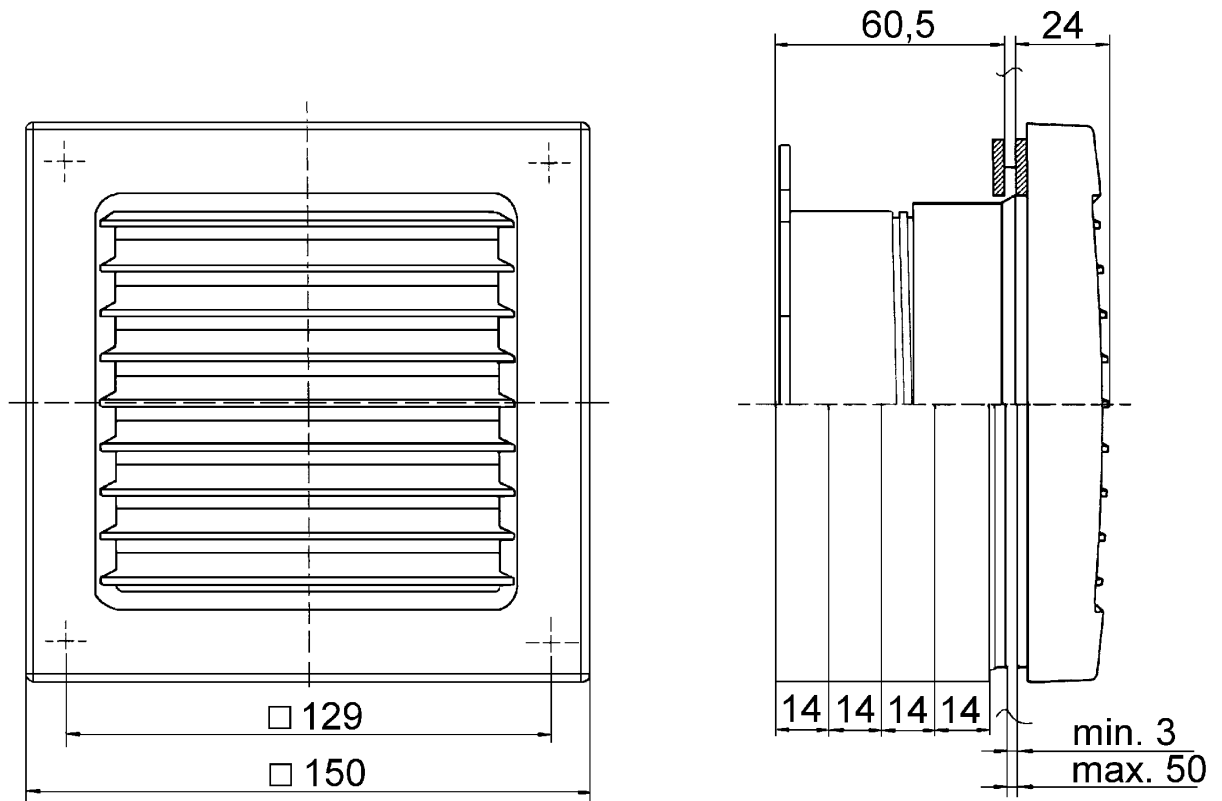
0093.1023

## Dane Techniczne

Miejsce montażu	Okno / Ściana
Pozycja montażowa	poziomo
Materiał	Tworzywo sztuczne, odporne na uderzenia
Kolor	biel drogowa, podobna do RAL 9016
Ciężar	0,4 kg
Ciężar z opakowaniem	0,47 kg
Szerokość	150 mm
wysokość	150 mm
Głębokość	84 mm
Szerokość z opakowaniem	155 mm
Wysokość z opakowaniem	155 mm
Głębokość z opakowaniem	125 mm
Jednostka opakowaniowa	1 sztuka
Asortyment	A
GTIN (EAN)	401279990291

# FE 100 SG

Rysunek wymiarowy [mm]



FE 100 SG