

# FFS-BV



## Krótki opis

Kolanko kanałowe 90° z tworzywa sztucznego wersja wysoka, z możliwością podłączenia do giętkiego kanału rurowego, szerokość x wysokość x głębokość: ok. 207 x 98 x 98 mm, zakres dostawy: 1 kolanko kanałowe, 2 pojedyncze zamocowania rurowe na adapter (FFS-RA)

## Przykłady zastosowań

Dom jednorodzinny, Dom wielorodzinny, Biuro, Nowe budownictwo, Modernizacja

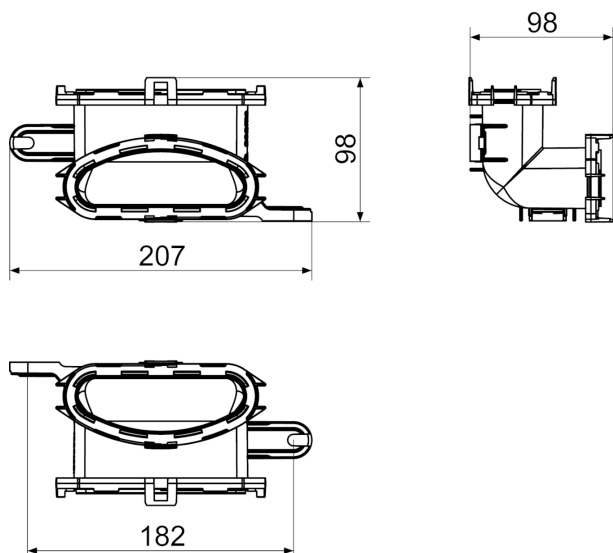
Numer katalogowy

0055.0877

## Dane Techniczne

Strumień objętości	15 m³/h / 30 m³/h / 45 m³/h (bei 1,1 Pa / 4,4 Pa, 10,0 Pa)
Ciężar	0,2 kg
Ciężar z opakowaniem	0,21 kg
Szerokość	207 mm
wysokość	98 mm
Głębokość	98 mm
Szerokość z opakowaniem	250 mm
Wysokość z opakowaniem	105 mm
Głębokość z opakowaniem	160 mm
Jednostka opakowaniowa	1 sztuka
Asortyment	K
GTIN (EAN)	4012799558774

## Rysunek wymiarowy [mm]



PRODUKTARKUSZ DANYCH

FFS-BV

