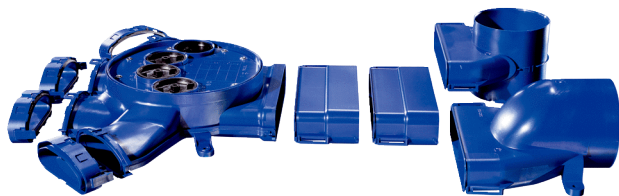


FFS-V4



Krótki opis

Rozdzielacz powietrza z tworzywa sztucznego z 4 możliwościami podłączenia na giętki owalny kanał rurowy płaski i przyłącze główne na kanał wentylacyjny (DN 125), ze zdejmowaną pokrywą rewizyjną z możliwości nastawiania, szerokość x wysokość x głębokość: ok. 675 x 186 x 545 mm, zakres dostawy: 3 elementy do nastawiania strumienia objętości, 1 czarna zaślepka, 4 pierścienie uszczelniające (uszczelki zaworów), 1 poziome złącze do rozdzielacza powietrza DN 125 (FFS-VTHÜ), 1 pionowe złącze do rozdzielacza powietrza DN 125 (VTVÜ), 2 pojedyncze przedłużenia do rozdzielacza powietrza (FFS-V), 3 pierścienie uszczelniające do przedłużeń rozdzielaczy, 4 pojedyncze zamocowania rurowe do adaptera (FFS-RA), 1 przyrząd montażowy EPS (styropian)

Numer katalogowy

0055.0871

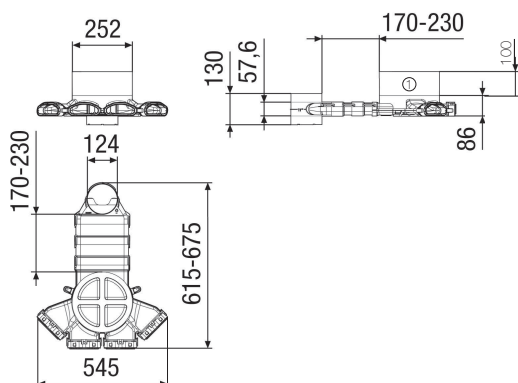
Przykłady zastosowań

Dom jednorodzinny, Dom wielorodzinny, Biuro, Nowe budownictwo, Modernizacja

Dane Techniczne

Max. przepływ objętościowy	160 m ³ /h
Ciężar	2,06 kg
Ciężar z opakowaniem	2,25 kg
Szerokość	675 mm
wysokość	186 mm
Głębokość	545 mm
Szerokość z opakowaniem	550 mm
Wysokość z opakowaniem	240 mm
Głębokość z opakowaniem	360 mm
Jednostka opakowaniowa	1 sztuka
Asortyment	K
GTIN (EAN)	4012799558712

Rysunek wymiarowy [mm]



① Pomocniczy przyrząd montażowy

PRODUKTARKUSZ DANYCH

FFS-V4

