

# FUM 22



## Krótki opis

Noga do montażu wentylatorów ERM do ścian, sufitów lub na konsolach, DN 224

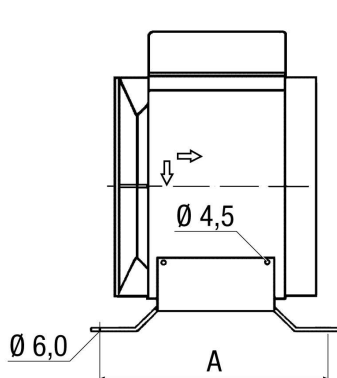
Numer katalogowy

0036.0004

## Dane Techniczne

Miejsce montażu	Sufit / Ściana
Materiał	Blacha stalowa, cynkowana
Ciężar	0,36 kg
Ciężar z opakowaniem	0,4 kg
Przystosowane do wielkości nominalnej	224 mm
Szerokość	203 mm
wysokość	170 mm
Głębokość	170 mm
Szerokość z opakowaniem	203 mm
Wysokość z opakowaniem	170 mm
Głębokość z opakowaniem	170 mm
Jednostka opakowaniowa	1 sztuka
Asortyment	C
GTIN (EAN)	4012799360049

## Rysunek wymiarowy [mm]



A  
203