

# FUM 28



## Krótki opis

Noga do montażu wentylatorów ERM do ścian, sufitów lub na konsolach, DN 280

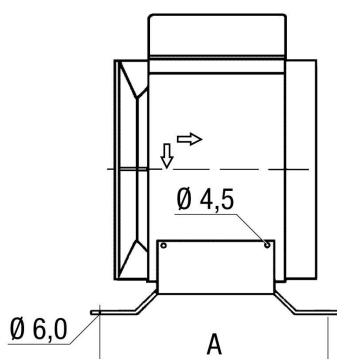
Numer katalogowy

0036.0006

## Dane Techniczne

Miejsce montażu	Sufit / Ściana
Materiał	Blacha stalowa, cynkowana
Ciężar	0,8 kg
Ciężar z opakowaniem	0,8 kg
Przystosowane do wielkości nominalnej	280 mm
Szerokość z opakowaniem	290 mm
Wysokość z opakowaniem	80 mm
Głębokość z opakowaniem	220 mm
Jednostka opakowaniowa	1 sztuka
Asortyment	C
GTIN (EAN)	4012799360063

## Rysunek wymiarowy [mm]



A  
267