

## FUR 10/12/16



## Krótki opis

Nogi do montażu ERR 10.., ERR 12.. i ERR 16/1 do ścian, sufitów lub na konsolach.

Numer katalogowy

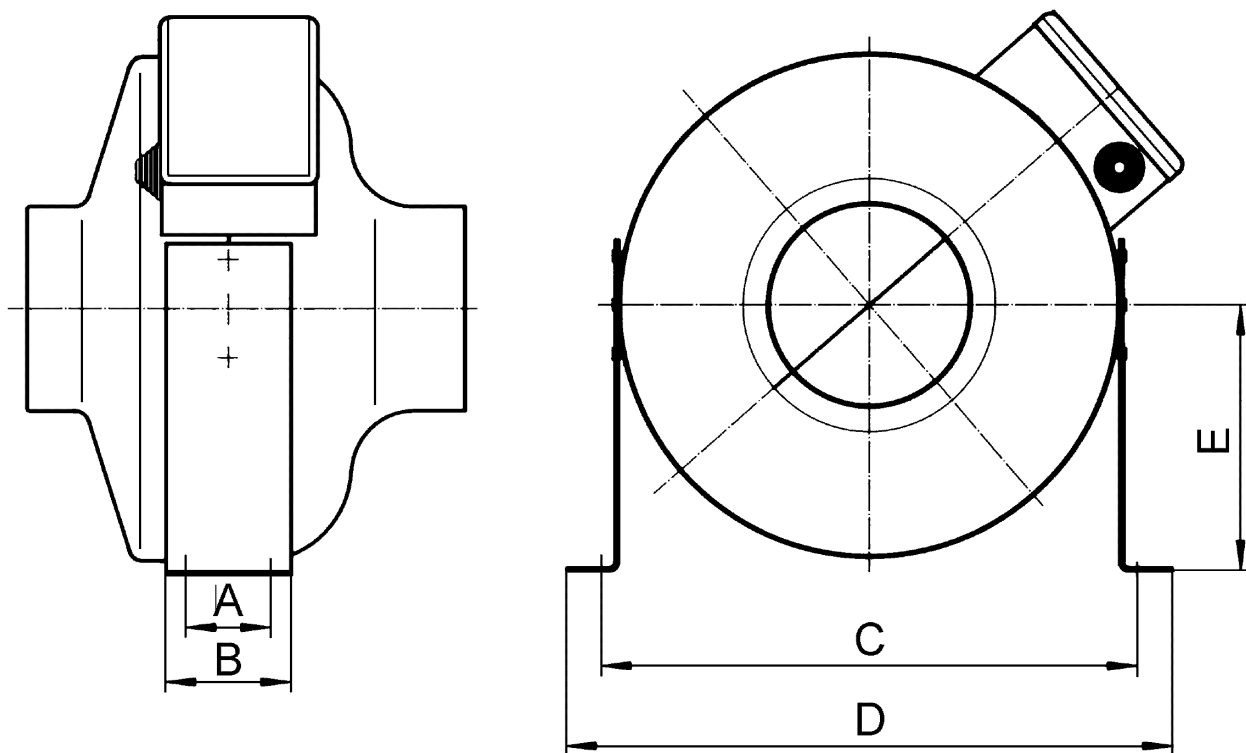
0036.0087

## Dane Techniczne

Miejsce montażu	Ściana / Sufit
Materiał	Blacha stalowa, cynkowana
Ciężar	0,21 kg
Ciężar z opakowaniem	0,22 kg
Przystosowane do wielkości nominalnej	100 mm / 125 mm / 160 mm
Szerokość	293 mm
wysokość	65 mm
Głębokość	50 mm
Szerokość z opakowaniem	180 mm
Wysokość z opakowaniem	35 mm
Głębokość z opakowaniem	70 mm
Jednostka opakowaniowa	1 sztuka
Asortyment	C
GTIN (EAN)	4012799360872

# FUR 10/12/16

Rysunek wymiarowy [mm]



A	B	C	D	E
30	50	280	293	125

Tylko w przypadku FUR 35/1: Z poziomym prętem mocującym