

# FUR 16S/20/25



## Krótki opis

Nogi do montażu ERR 16 N, ERR 16/1 S, ERR 20.. i ERR 25/1 do ścian, sufitów lub na konsolach.

Numer katalogowy

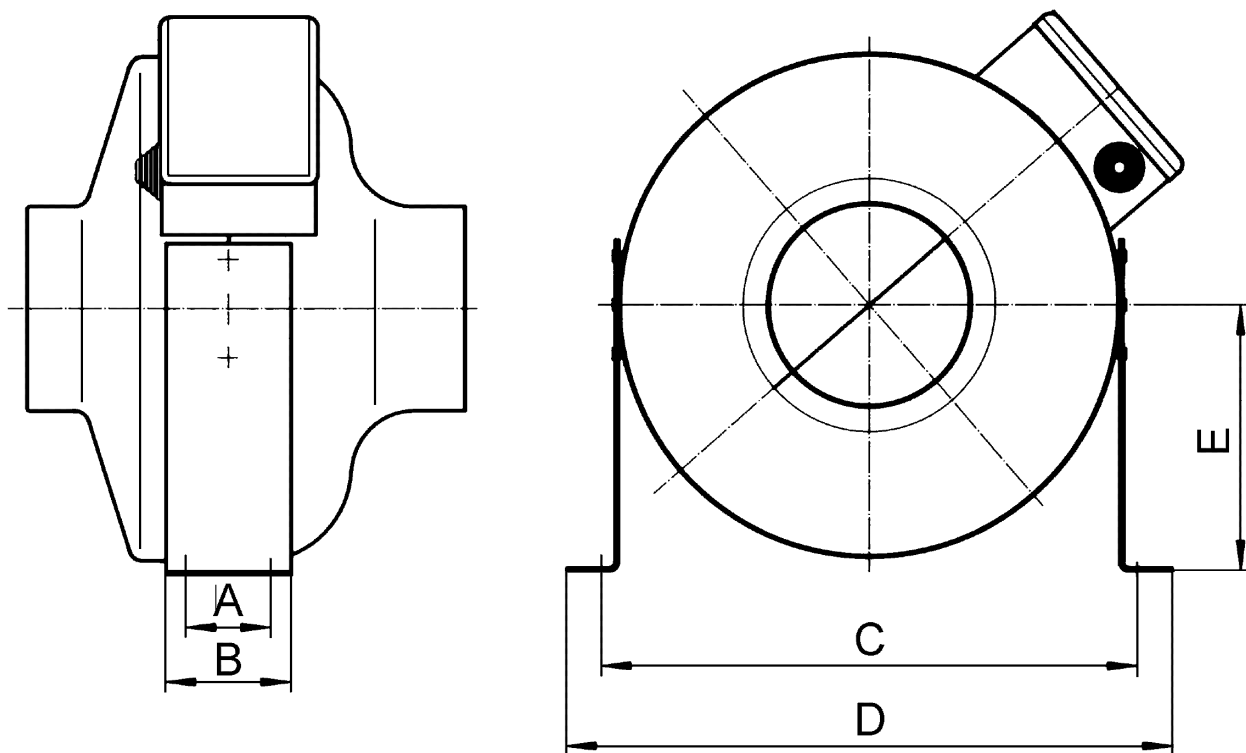
0036.0088

## Dane Techniczne

Miejsce montażu	Ściana / Sufit
Materiał	Blacha stalowa, cynkowana
Ciężar	0,47 kg
Ciężar z opakowaniem	0,49 kg
Przystosowane do wielkości nominalnej	160 mm / 200 mm / 250 mm
Szerokość	395 mm
wysokość	83 mm
Głębokość	80 mm
Szerokość z opakowaniem	220 mm
Wysokość z opakowaniem	40 mm
Głębokość z opakowaniem	90 mm
Jednostka opakowaniowa	1 sztuka
Asortyment	C
GTIN (EAN)	4012799360889

# FUR 16S/20/25

Rysunek wymiarowy [mm]



A	B	C	D	E
56	80	372	395	185

Tylko w przypadku FUR 35/1: Z poziomym prętem mocującym