

FUR 35/1



Krótki opis

Noga do montażu wentylatorów ERR 35.. do ścian, sufitów lub na konsolach

Numer katalogowy

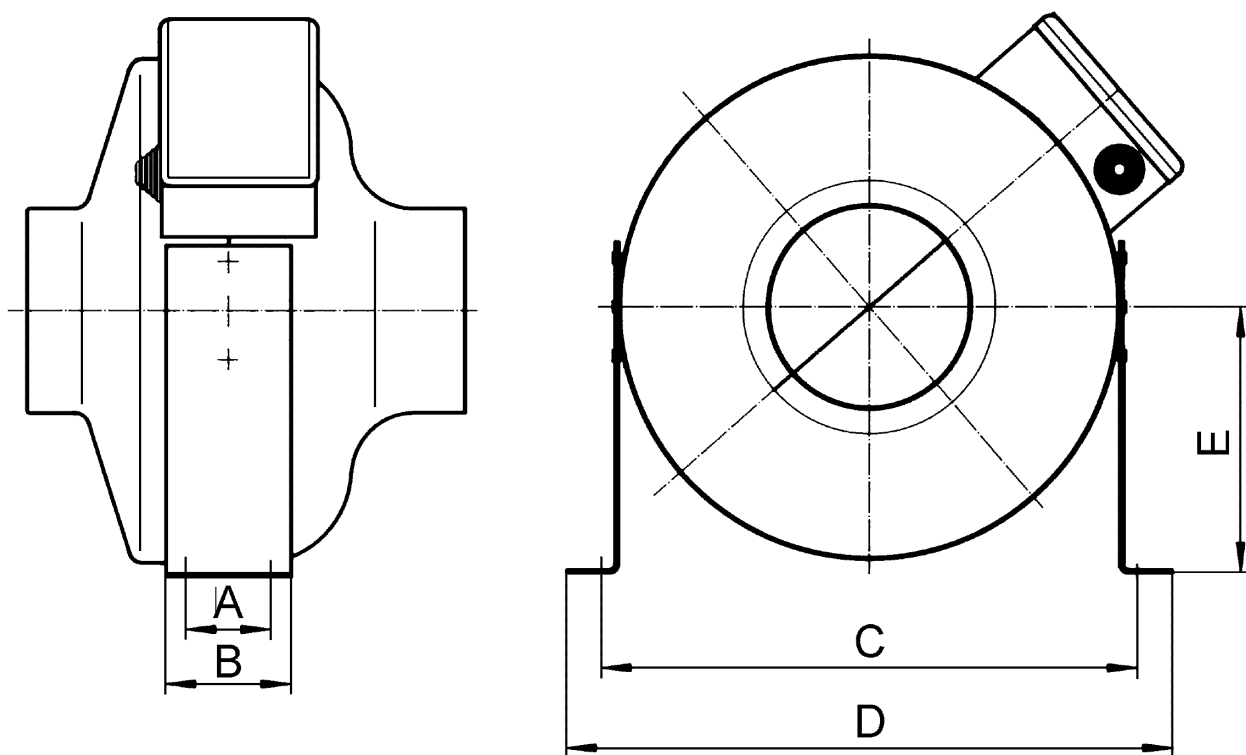
0036.0090

Dane Techniczne

Miejsce montażu	Ściana / Sufit
Materiał	Blacha stalowa, cynkowana
Ciężar	2,23 kg
Ciężar z opakowaniem	2,24 kg
Przystosowane do wielkości nominalnej	350 mm
Szerokość	554 mm
wysokość	150 mm
Głębokość	150 mm
Szerokość z opakowaniem	500 mm
Wysokość z opakowaniem	40 mm
Głębokość z opakowaniem	155 mm
Jednostka opakowaniowa	1 sztuka
Asortyment	C
GTIN (EAN)	4012799360902

FUR 35/1

Rysunek wymiarowy [mm]



A	B	C	D	E
100	150	533	554	265

Tylko w przypadku FUR 35/1: Z poziomym prętem mocującym