

Krótki opis

Noga do montażu wentylatorów EZL/DZL i EZR/DZR do ścian, sufitów lub na konsolach, DN 200

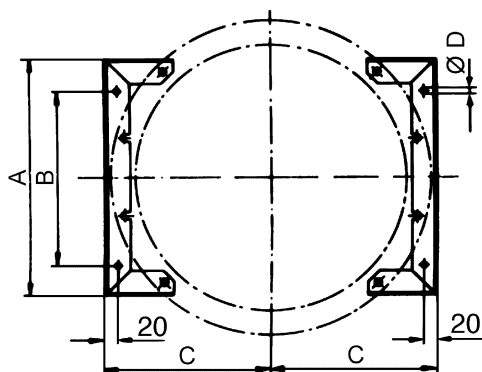
Numer katalogowy

0036.0069

Dane Techniczne

Materiał	Blacha stalowa, cynkowana
Ciężar	0,47 kg
Ciężar z opakowaniem	0,97 kg
Przystosowane do wielkości nominalnej	200 mm
Szerokość	243 mm
wysokość	103 mm
Głębokość	40 mm
Szerokość z opakowaniem	250 mm
Wysokość z opakowaniem	105 mm
Głębokość z opakowaniem	45 mm
Jednostka opakowaniowa	2 szt.
Asortyment	C
GTIN (EAN)	4012799360698

Rysunek wymiarowy [mm]



A	B	C	D
243	150	152	7