

### Krótki opis

Noga do montażu wentylatorów EZL/DZL i EZR/DZR do ścian, sufitów lub na konsolach, DN 250

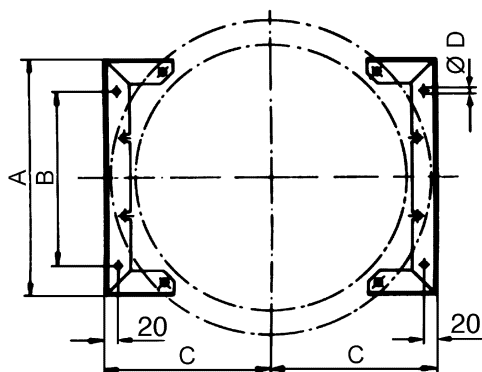
Numer katalogowy

0036.0070

### Dane Techniczne

Materiał	Blacha stalowa, cynkowana
Ciężar	0,55 kg
Ciężar z opakowaniem	1,1 kg
Przystosowane do wielkości nominalnej	250 mm
Szerokość	288 mm
wysokość	115 mm
Głębokość	40 mm
Szerokość z opakowaniem	288 mm
Wysokość z opakowaniem	115 mm
Głębokość z opakowaniem	40 mm
Jednostka opakowaniowa	2 szt.
Asortyment	C
GTIN (EAN)	4012799360704

### Rysunek wymiarowy [mm]



A	B	C	D
288	150	178	7