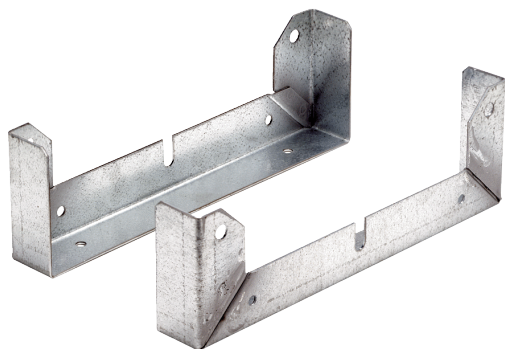


# FU 45



## Krótki opis

Noga do montażu wentylatorów EZL/DZL i EZR/DZR do ścian, sufitów lub na konsolach, DN 450

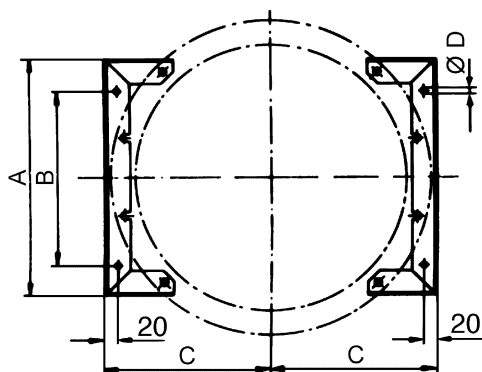
Numer katalogowy

0036.0074

## Dane Techniczne

Materiał	Blacha stalowa, cynkowana
Ciężar	0,66 kg
Ciężar z opakowaniem	1,34 kg
Przystosowane do wielkości nominalnej	450 mm
Szerokość	385 mm
wysokość	115 mm
Głębokość	40 mm
Szerokość z opakowaniem	385 mm
Wysokość z opakowaniem	115 mm
Głębokość z opakowaniem	40 mm
Jednostka opakowaniowa	2 szt.
Asortyment	C
GTIN (EAN)	4012799360742

## Rysunek wymiarowy [mm]



A	B	C	D
385	280	274	7