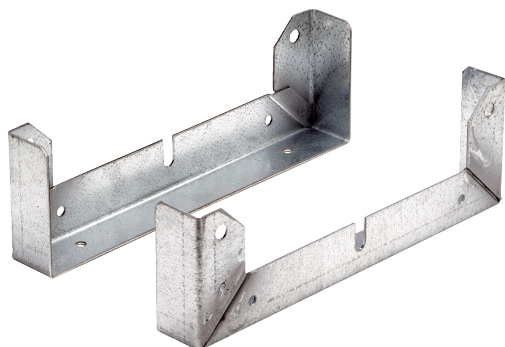


FU 50



Krótki opis

Noga do montażu wentylatorów EZL/DZL i EZR/DZR do ścian, sufitów lub na konsolach, DN 500

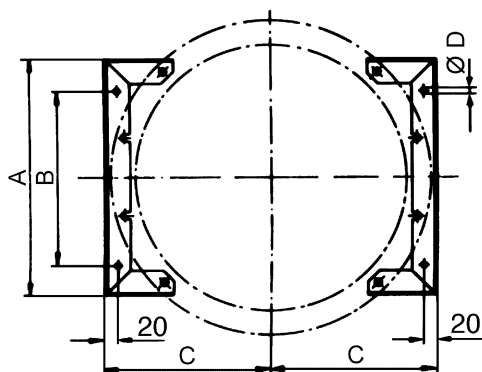
Numer katalogowy

0036.0075

Dane Techniczne

Materiał	Blacha stalowa, cynkowana
Ciężar	0,88 kg
Ciężar z opakowaniem	1,83 kg
Przystosowane do wielkości nominalnej	500 mm
Szerokość	423 mm
wysokość	123 mm
Głębokość	40 mm
Szerokość z opakowaniem	423 mm
Wysokość z opakowaniem	123 mm
Głębokość z opakowaniem	40 mm
Jednostka opakowaniowa	2 szt.
Asortyment	C
GTIN (EAN)	4012799360759

Rysunek wymiarowy [mm]



A	B	C	D
423	315	299	11