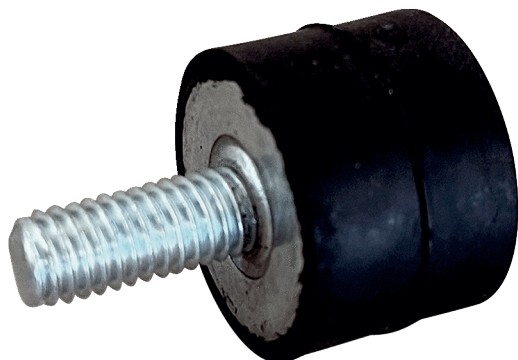


GPI 21-45



Krótki opis

4 amortyzatory drgań do tłumiącego drgania mocowania urządzeń DAR/DAR Ex, obciążenie graniczne 21 – 45 kg

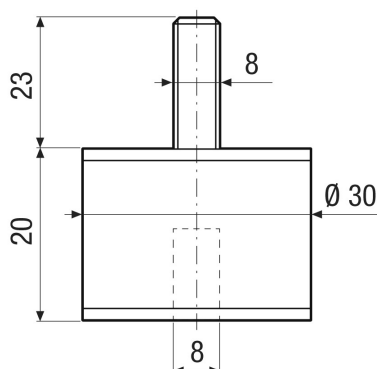
Numer katalogowy

0073.0274

Dane Techniczne

Materiał	Stal/tworzywo sztuczne
Kolor	czarny
Ciężar	0,05 kg
Ciężar z opakowaniem	0,05 kg
Maksymalne obciążenie	45 kg
Minimalne obciążenie	21 kg
Szerokość	30 mm
wysokość	20 mm
Głębokość	30 mm
Szerokość z opakowaniem	30 mm
Wysokość z opakowaniem	20 mm
Głębokość z opakowaniem	30 mm
Jednostka opakowaniowa	1 sztuka
Asortyment	C
GTIN (EAN)	4012799732747

Rysunek wymiarowy [mm]



PRODUKTARKUSZ DANYCH

GPI 21-45

