

# GRD 25



## Krótki opis

Odśrodkowy wentylator dachowy z silnikiem EC i zintegrowanym urządzeniem sterującym na stałe ciśnienie lub stały strumień objętości, DN 250

## Przykłady zastosowań

Centralny wyciąg powietrza z domów wielorodzinnych w połączeniu z wywiewnikami Centro.

Numer katalogowy

0087.0017

## Dane Techniczne

Wydajność powietrza	2.690 m <sup>3</sup> /h
Wydajność tłoczenia <sub>Znam.</sub>	1.370 m <sup>3</sup> /h (w opc. Współczynnik sprawności)
Ciśnienie p <sub>fs, Znam.</sub>	390 Pa (w opc. Współczynnik sprawności)
prędkość obrotowa n <sub>Znam.</sub>	1.660 1/min (w opc. Współczynnik sprawności)
Prędkość obrotów	1.828 1/min
Typ wirnika	promieniowo
z możliwością regulacji obrotów	✓
Możliwość pracy nawrotnej	–
Napięcie znamionowe	230 V
Częstotliwość sieci	50 Hz
Wydajność nominalna	410 W (w opc. Współczynnik sprawności)
I <sub>Nom</sub>	2,5 A (w opc. Współczynnik sprawności)
I <sub>Max</sub>	2,6 A
Stopień ochrony	IP 45
Klasa izolacji	B
Kabel zasilający	3 x 1,5 mm <sup>2</sup>
Miejsce montażu	Dach
Pozycja montażowa	pionowo
Materiał	Blacha stalowa, cynkowana
Ciężar	30,71 kg
Ciężar z opakowaniem	33,6 kg
Żaluzja	zintegrowany
Typ żaluzji	sterowane strumieniem powietrza otwarcie/zamknięcie
Wielkość nominalna	250 mm
Szerokość	614 mm
wysokość	614 mm
Głębokość	471 mm
Szerokość z opakowaniem	640 mm
Wysokość z opakowaniem	640 mm

# GRD 25

Głębokość z opakowaniem	500 mm
Temperatura powietrza przetłaczanego przy prądzie nominalnym	-20 °C do 50 °C
Temperatura powietrza przetłaczanego przy $I_{Max}$	-20 °C do 50 °C
Jednostka opakowaniowa	1 sztuka
Asortyment	C
GTIN (EAN)	4012799870173

## Dane techniczne według ErP w punkcie najwyższej sprawności (Best Efficiency Point /BEP/)

Efektywność ogólna $\eta$	47,3 %
Kategoria pomiarowa	C
Kategoria efektywności	statyczna
Stopień efektywności N	62,2
Wymagany napęd o zmiennej prędkości obrotowej (VSD)	Integralny VSD (variable speed drive)
Rok produkcji	patrz tabliczka znamionowa
Nazwa producenta / urzędowy numer w rejestrze / miejsce filii producenta	Maico Elektroapparate-Fabrik GmbH / Sąd Rejestrowy Freiburg, nr w rejestrze HRB 601233
Nr kat.	0087.0017
$P_{BEP}$ / wydajność powietrza $_{BEP}$ / $P_{fs, BEP}$	0,385 kW / 1.780 m <sup>3</sup> /h / 330 Pa
$n_{BEP}$	1.550 1/min
Specyficzny stosunek	$\approx 1$
Informacje dotyczące demontażu i utylizacji	patrz instrukcja montażu
Informacje dotyczące montażu, eksploatacji i utrzymania w należytym stanie	patrz instrukcja montażu
Przedmioty użyte przy pomiarze efektywności, które nie są opisane przez kategorię pomiarową	Wyznaczanie efektywności energetycznej bez obudowy.
Poziom ciśnienia akustycznego $L_{WA5}$	75 dB(A)

## Poziomy mocy akustycznej w paśmie oktawy

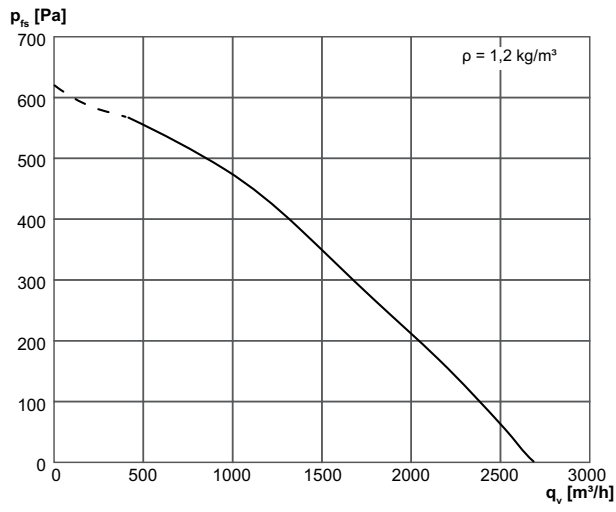
	63 Hz	125 Hz	250 Hz	500 Hz	1 kHz	2 kHz	4 kHz	8 kHz	Ogółem
$L_{WA5}$ , wyso- ki (dB(A))	40	67	67	66	63	63	69	50	74
$L_{WA8}$ , wyso- ki (dB(A))	42	65	67	69	69	67	67	52	75

$L_{WA5}$ = Poziom mocy akustycznej wolnego wlotu w dB

$L_{WA8}$ = Poziom mocy akustycznej obudowy i wolnego wylotu w dB

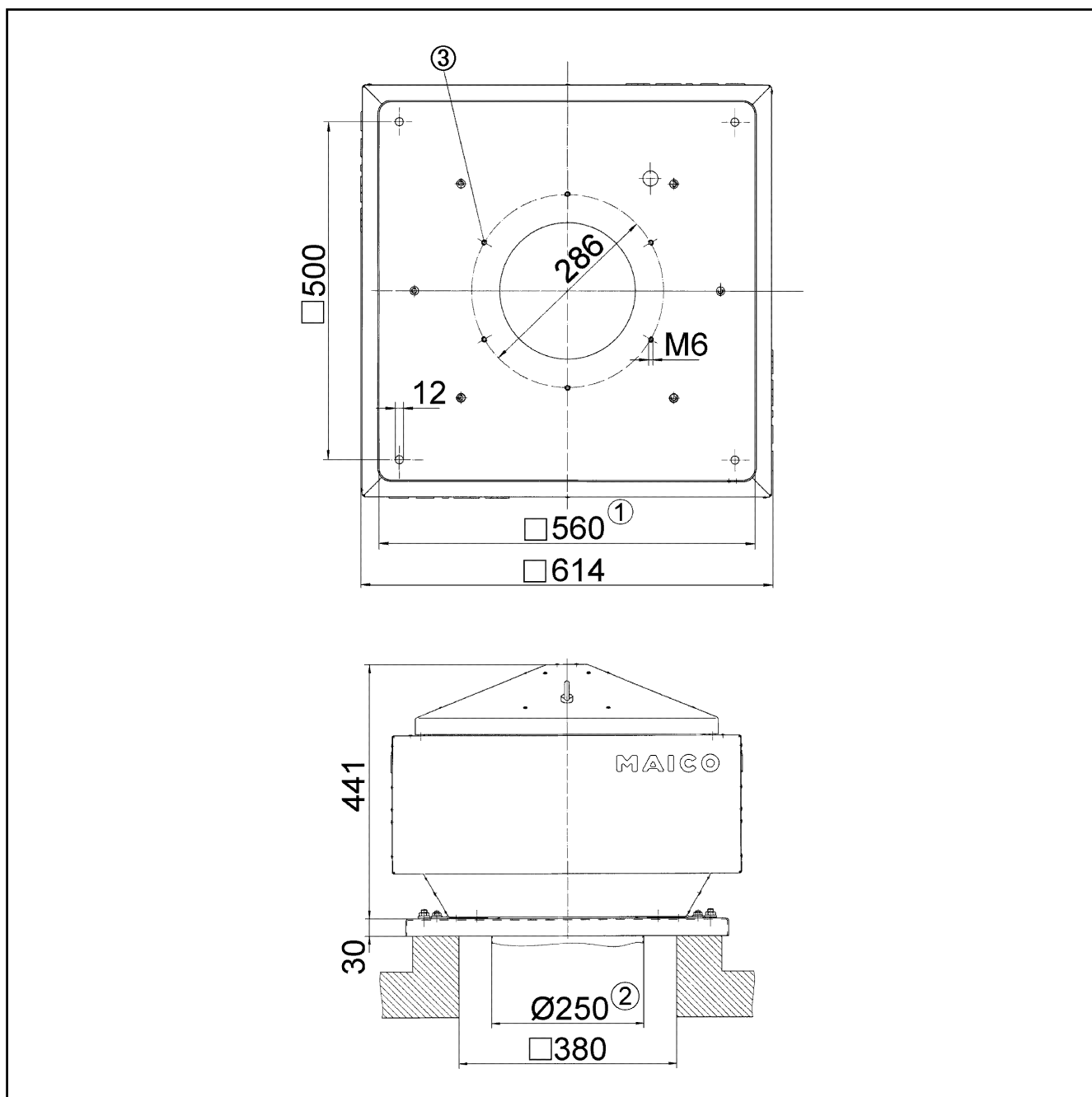
# GRD 25

## Charakterystyka



# GRD 25

Rysunek wymiarowy [mm]



- ① Średnica wewnętrzna
- ② Zewnętrzna średnica rury
- ③ Ilość otworów: 6