

# GRK 12/4 D



## Krótki opis

Dmuchała promieniowa z tworzywa sztucznego z wydmuchem powietrza o przekroju prostokątnym, wielkość 120, prąd trójfazowy

## Przykłady zastosowań

Zastosowanie w przemyśle

Numer katalogowy

0073.0304

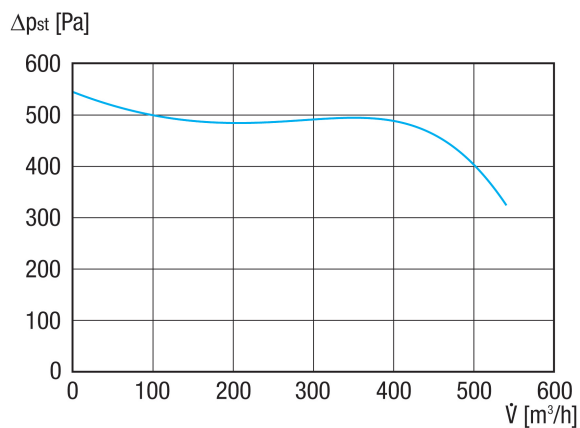
## Dane Techniczne

Wydajność powietrza	540 m <sup>3</sup> /h
Prędkość obrotów	1.460 1/min
Typ wirnika	promieniowo
z możliwością regulacji obrotów	✓
Możliwość pracy nawrotnej	–
Typ napięcia	Prąd zmienny trójfazowy
Napięcie znamionowe	400 V
Częstotliwość sieci	50 Hz
Wydajność nominalna	120 W
I <sub>Nom</sub>	0,38 A
Stopień ochrony	IP 55
Klasa izolacji	F
Przełączalna liczba biegunów	–
Miejsce montażu	Przylącze kanału
Pozycja montażowa	poziomy
Materiał obudowy	Tworzywo sztuczne, polipropylen
Materiał wirnika	Tworzywo sztuczne, polipropylen
Kolor	biały
Ciężar	4 kg
Ciężar z opakowaniem	4,7 kg
Szerokość	240 mm
wysokość	270 mm
Głębokość	288 mm
Szerokość z opakowaniem	335 mm
Wysokość z opakowaniem	410 mm
Głębokość z opakowaniem	435 mm
Temperatura powietrza przetłaczanego przy I <sub>Max</sub>	50 °C
PTC DIN 44082	M 100
Poziom ciśnienia akustycznego	68 dB

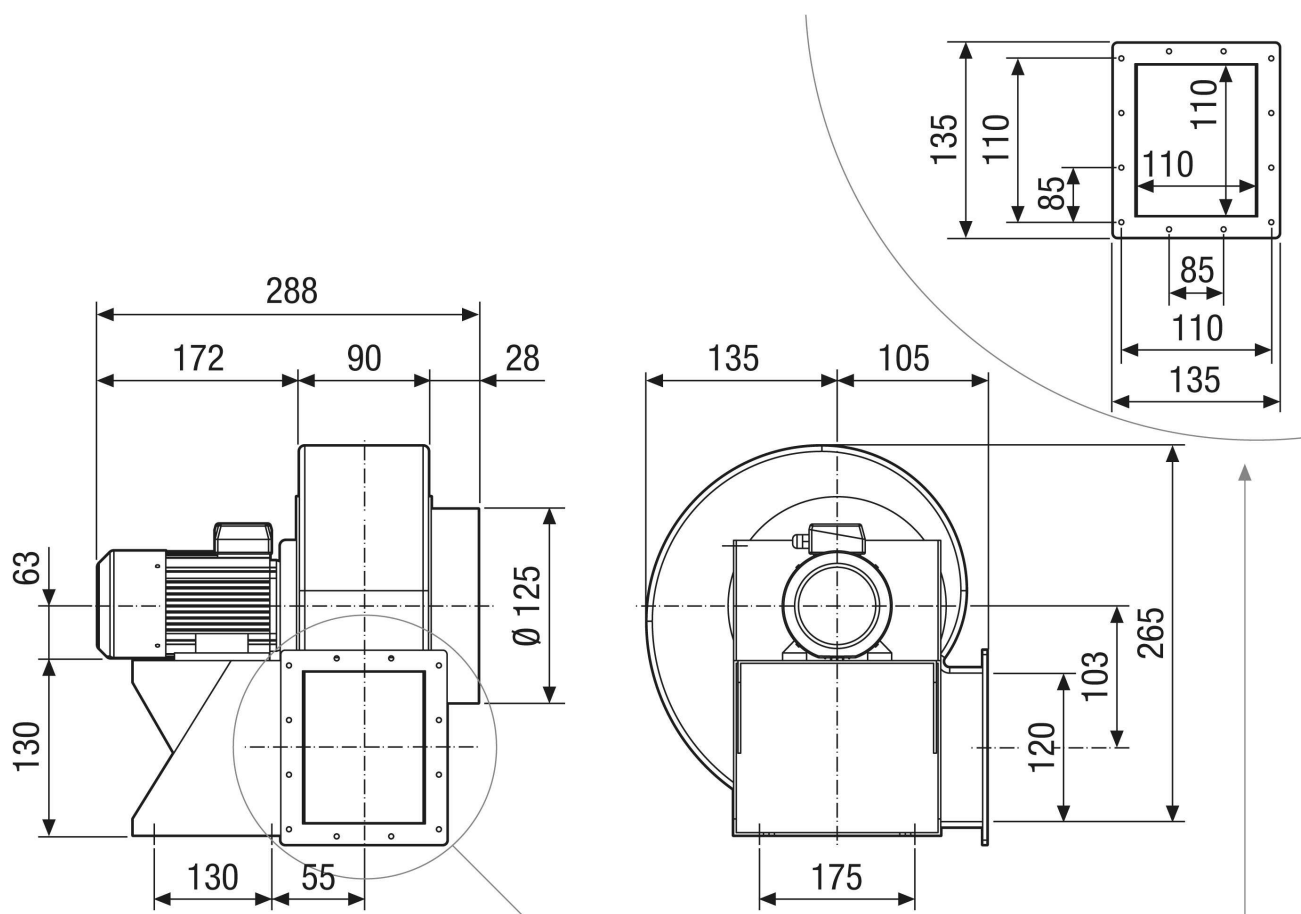
# GRK 12/4 D

Jednostka opakowaniowa	1 sztuka
Asortyment	C
GTIN (EAN)	4012799733041

## Charakterystyka

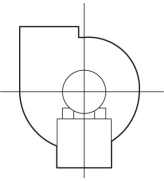
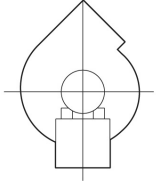
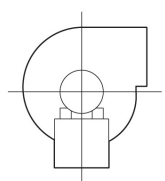
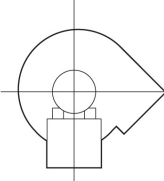
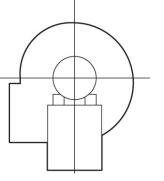
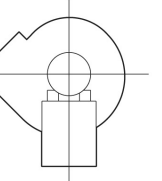
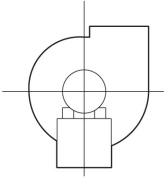
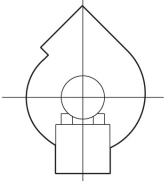
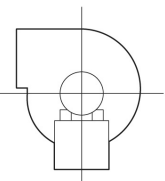
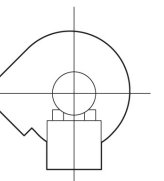
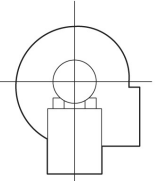
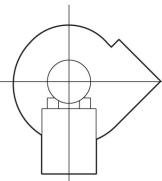


## Rysunek wymiarowy [mm]



# GRK 12/4 D

Rysunek wymiarowy Układ wyrównywania obudowy [mm]

①						
	0°	45°	90°	135°	270°	315°
②						

- ① Wersja prawa
- ② Wersja lewa