

# GRK 16/4 D



## Krótki opis

Dmuchawa promieniowa z tworzywa sztucznego z wydmuchem powietrza o przekroju prostokątnym, wielkość 160, prąd trójfazowy

## Przykłady zastosowań

Zastosowanie w przemyśle

Numer katalogowy

0073.0305

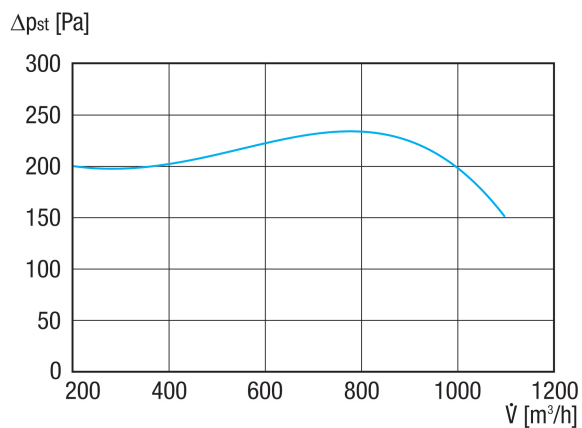
## Dane Techniczne

|  |                                 |
|--|---------------------------------|
| Wydajność powietrza  | 1.100 m <sup>3</sup> /h         |
| Prędkość obrotów   | 1.460 1/min                     |
| Typ wirnika  | promieniowo                     |
| z możliwością regulacji obrotów                            | ✓                               |
| Możliwość pracy nawrotnej                                  | –                               |
| Typ napięcia   | Prąd zmienny trójfazowy         |
| Napięcie znamionowe  | 400 V                           |
| Częstotliwość sieci  | 50 Hz                           |
| Wydajność nominalna  | 180 W                           |
| I <sub>Nom</sub>   | 0,65 A                          |
| Stopień ochrony  | IP 55                           |
| Klasa izolacji   | F                               |
| Przełączalna liczba biegunów                               | –                               |
| Miejsce montażu  | Przylącze kanału                |
| Pozycja montażowa  | poziomy                         |
| Materiał obudowy   | Tworzywo sztuczne, polipropylen |
| Materiał wirnika   | Tworzywo sztuczne, polipropylen |
| Kolor  | biały                           |
| Ciężar   | 8 kg                            |
| Ciężar z opakowaniem                                       | 9 kg                            |
| Szerokość  | 349 mm                          |
| wysokość   | 400 mm                          |
| Głębokość  | 435 mm                          |
| Szerokość z opakowaniem                                    | 480 mm                          |
| Wysokość z opakowaniem                                     | 440 mm                          |
| Głębokość z opakowaniem                                    | 520 mm                          |
| Temperatura powietrza przetłaczanego przy I <sub>Max</sub> | 50 °C                           |
| PTC DIN 44082  | M 100                           |
| Poziom ciśnienia akustycznego                              | 57 dB                           |

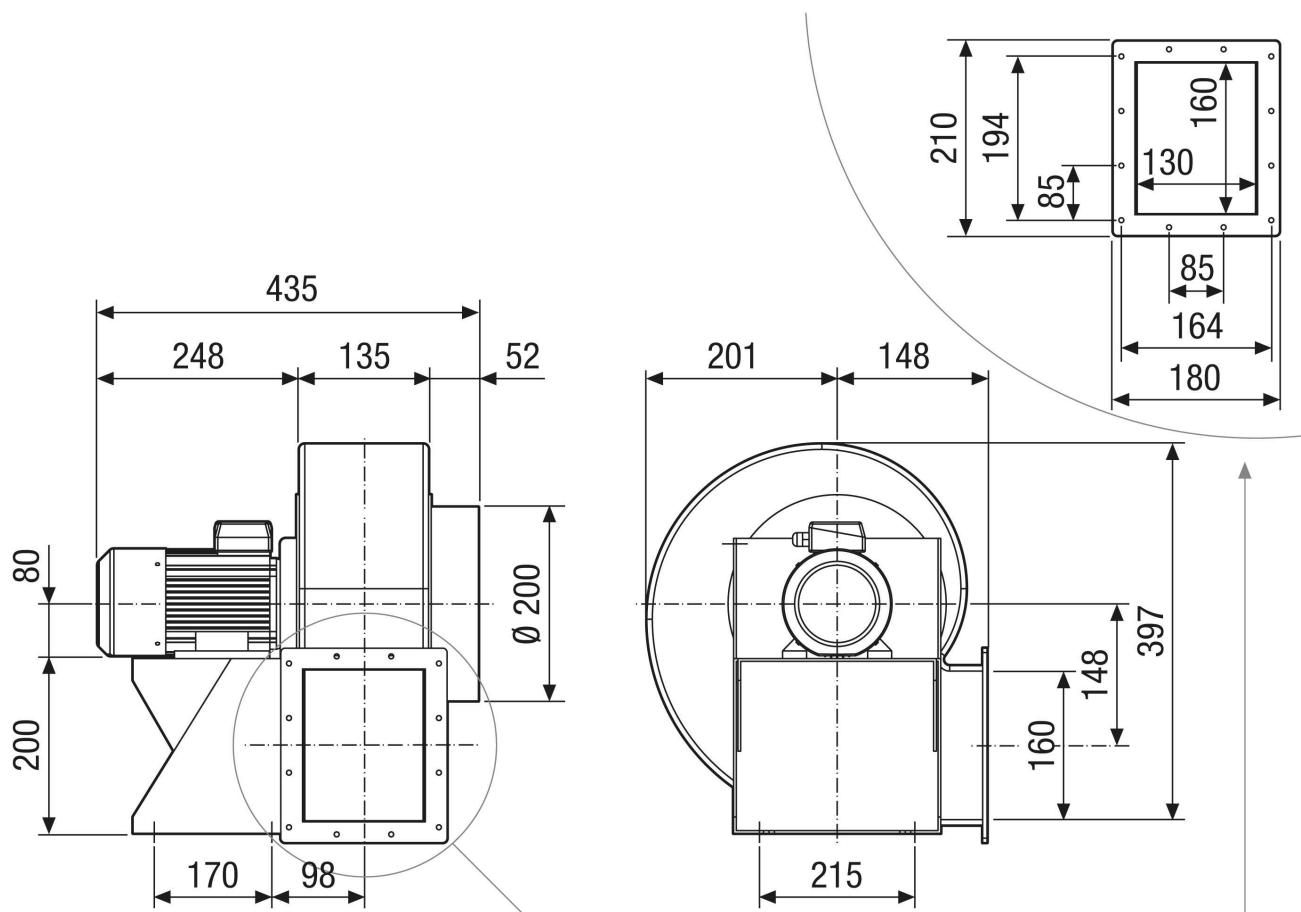
# GRK 16/4 D

|                        |               |
|------------------------|---------------|
| Jednostka opakowaniowa | 1 sztuka      |
| Asortyment             | C             |
| GTIN (EAN)             | 4012799733058 |

## Charakterystyka

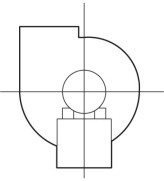
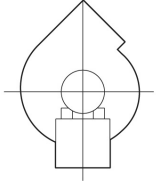
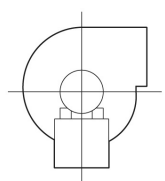
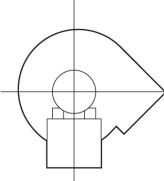
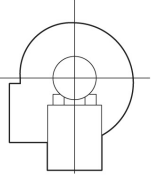
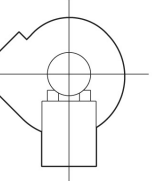
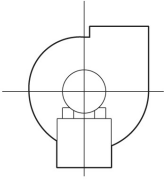
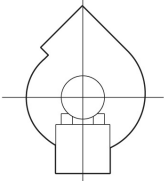
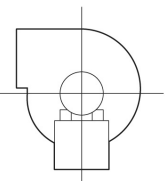
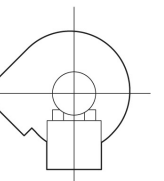
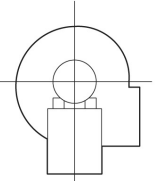
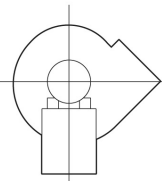


## Rysunek wymiarowy [mm]



# GRK 16/4 D

Rysunek wymiarowy Układ wyrównywania obudowy [mm]

|   |  |  |  |   |  |  |
|---|--|--|--|---|--|--|
| ① |   |   |   |   |   |   |
|   | 0°   | 45°  | 90°  | 135°  | 270°   | 315°   |
| ② |  |  |  |  |  |  |

- ① Wersja prawa
- ② Wersja lewa