

GRK 16/4 E



Krótki opis

Dmuchała promieniowa z tworzywa sztucznego z wydmuchem powietrza o przekroju prostokątnym, wielkość 160, prąd przemienny

Przykłady zastosowań

Zastosowanie w przemyśle

Numer katalogowy

0073.0303

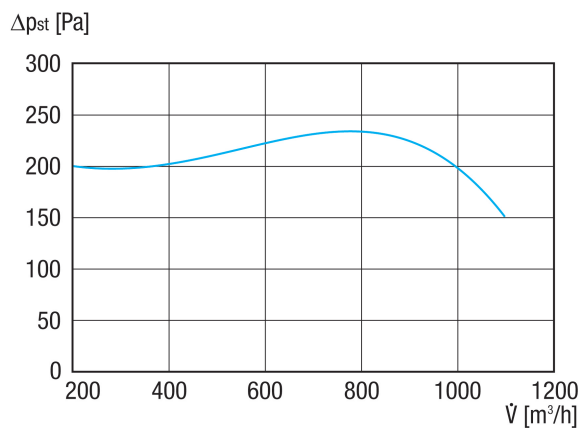
Dane Techniczne

| | |
|--|---------------------------------|
| Wydajność powietrza | 1.100 m ³ /h |
| Prędkość obrotów | 1.460 1/min |
| Typ wirnika | promieniowo |
| z możliwością regulacji obrotów | – |
| Możliwość pracy nawrotnej | – |
| Typ napięcia | Prąd zmienny |
| Napięcie znamionowe | 230 V |
| Częstotliwość sieci | 50 Hz |
| Wydajność nominalna | 180 W |
| I _{Nom} | 1,7 A |
| Stopień ochrony | IP 55 |
| Klasa izolacji | F |
| Przełączalna liczba biegów | – |
| Miejsce montażu | Przylącze kanału |
| Pozycja montażowa | poziomy |
| Materiał obudowy | Tworzywo sztuczne, polipropylen |
| Materiał wirnika | Tworzywo sztuczne, polipropylen |
| Kolor | biały |
| Ciężar | 8 kg |
| Ciężar z opakowaniem | 9 kg |
| Szerokość | 349 mm |
| wysokość | 400 mm |
| Głębokość | 435 mm |
| Szerokość z opakowaniem | 480 mm |
| Wysokość z opakowaniem | 440 mm |
| Głębokość z opakowaniem | 520 mm |
| Temperatura powietrza przetłaczanego przy I _{Max} | 50 °C |
| PTC DIN 44082 | M 100 |
| Poziom ciśnienia akustycznego | 57 dB |

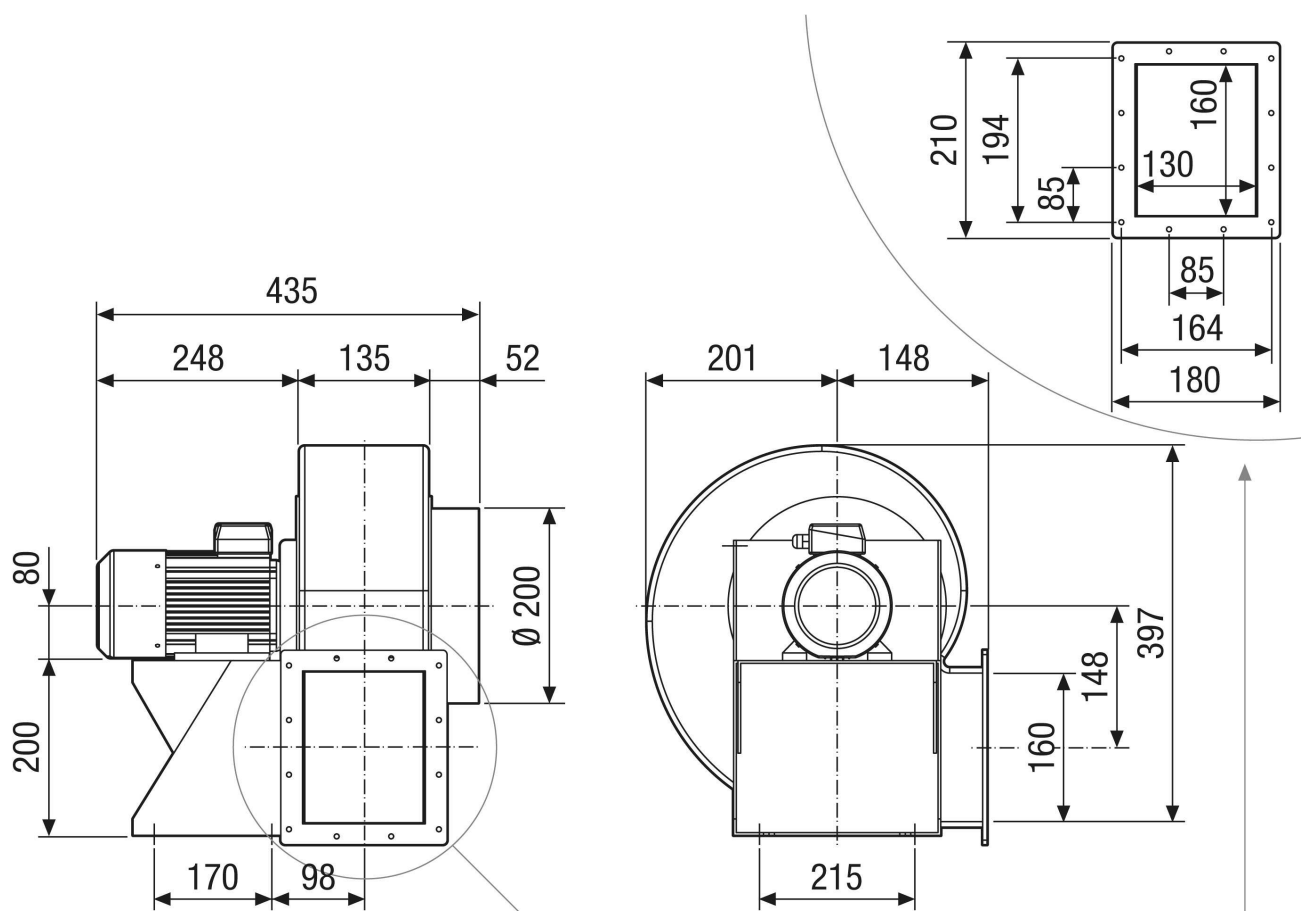
GRK 16/4 E

| | |
|------------------------|---------------|
| Jednostka opakowaniowa | 1 sztuka |
| Asortyment | C |
| GTIN (EAN) | 4012799733034 |

Charakterystyka

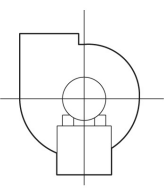
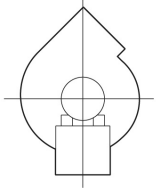
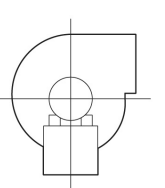
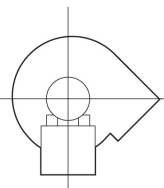
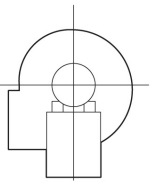
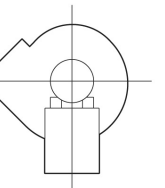
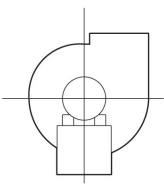
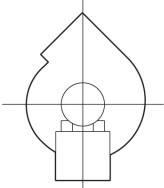
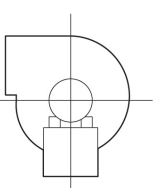
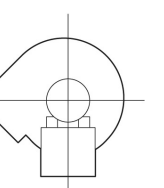
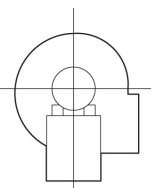
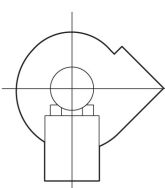


Rysunek wymiarowy [mm]



GRK 16/4 E

Rysunek wymiarowy Układ wyrównywania obudowy [mm]

| | | | | | | |
|---|--|--|--|---|--|--|
| ① |  |  |  |  |  |  |
| | 0° | 45° | 90° | 135° | 270° | 315° |
| ② |  |  |  |  |  |  |

- ① Wersja prawa
- ② Wersja lewa