

GRK 20/4 D



Krótki opis

Dmuchała promieniowa z tworzywa sztucznego z wydmuchem powietrza o przekroju prostokątnym, wielkość 200, prąd trójfazowy

Przykłady zastosowań

Zastosowanie w przemyśle

Numer katalogowy

0073.0307

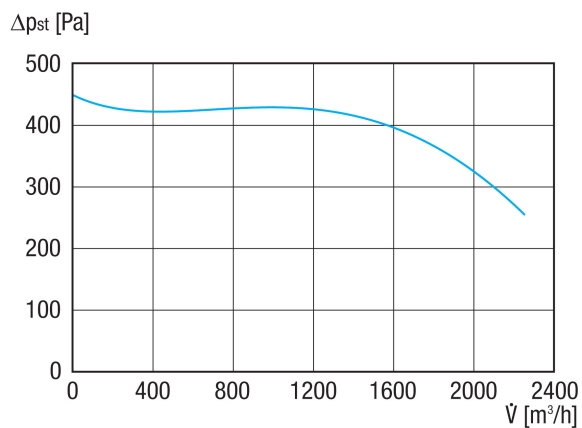
Dane Techniczne

Wydajność powietrza	2.250 m ³ /h
Prędkość obrotów	1.460 1/min
Typ wirnika	promieniowo
z możliwością regulacji obrotów	✓
Możliwość pracy nawrotnej	–
Typ napięcia	Prąd zmienny trójfazowy
Napięcie znamionowe	400 V
Częstotliwość sieci	50 Hz
Wydajność nominalna	550 W
I _{Nom}	1,6 A
Stopień ochrony	IP 55
Klasa izolacji	F
Przełączalna liczba biegunów	–
Miejsce montażu	Przylącze kanału
Pozycja montażowa	poziomy
Materiał obudowy	Tworzywo sztuczne, polipropylen
Materiał wirnika	Tworzywo sztuczne, polipropylen
Kolor	biały
Ciężar	15 kg
Ciężar z opakowaniem	17 kg
Szerokość	430 mm
wysokość	503 mm
Głębokość	460 mm
Szerokość z opakowaniem	500 mm
Wysokość z opakowaniem	570 mm
Głębokość z opakowaniem	500 mm
Temperatura powietrza przetłaczanego przy I _{Max}	50 °C
PTC DIN 44082	M 100
Poziom ciśnienia akustycznego	66 dB

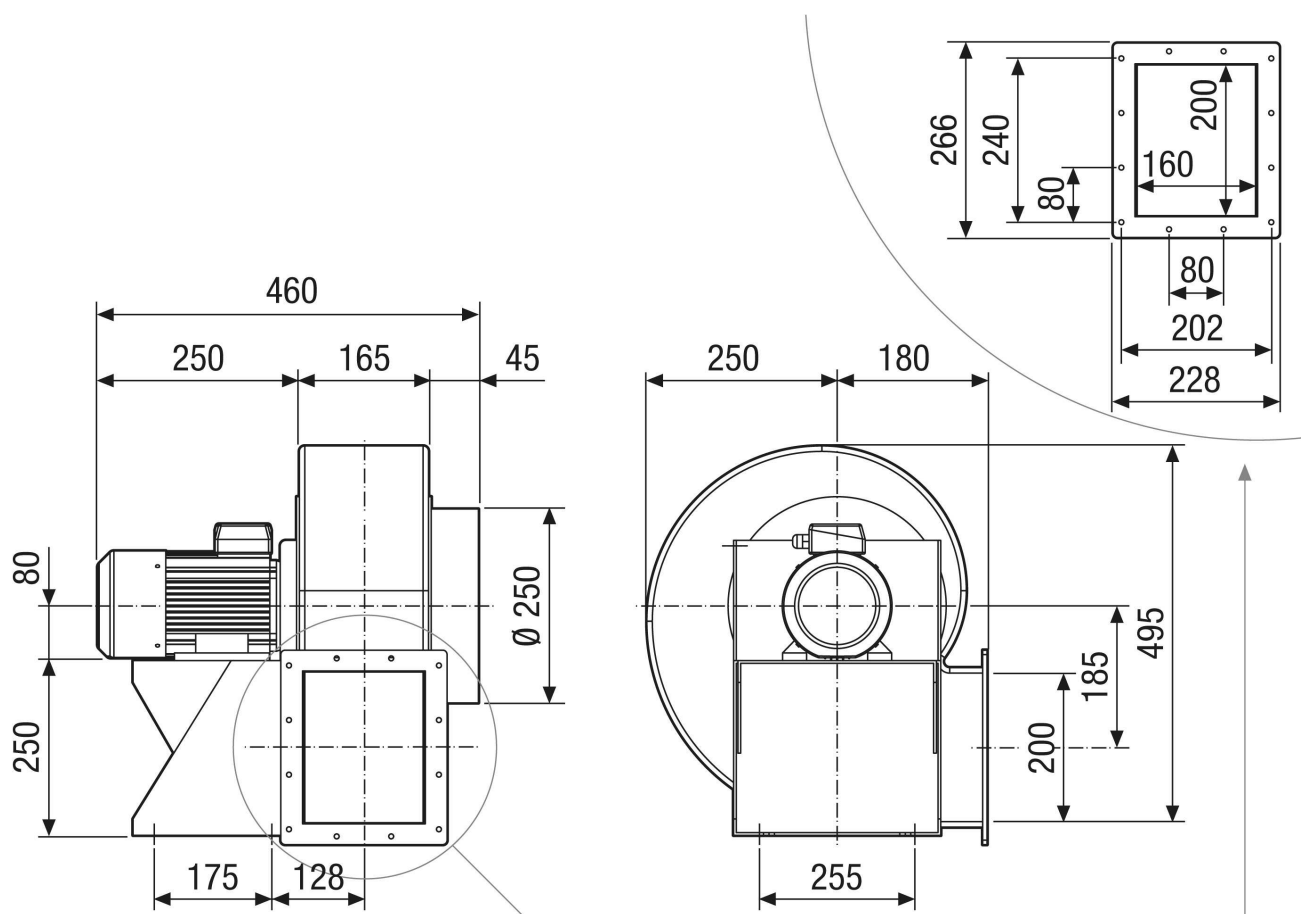
GRK 20/4 D

Jednostka opakowaniowa	1 sztuka
Asortyment	C
GTIN (EAN)	4012799733072

Charakterystyka

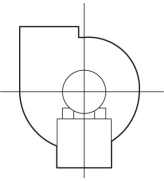
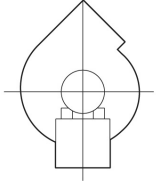
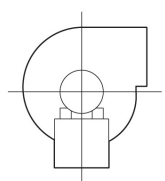
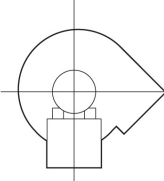
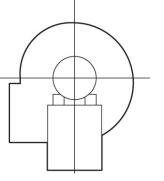
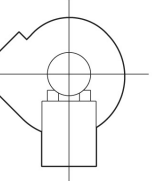
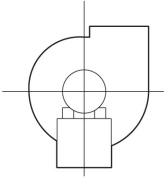
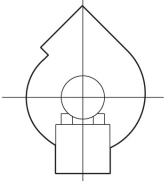
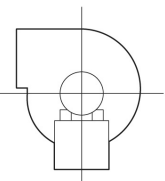
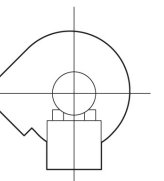
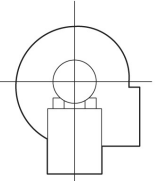
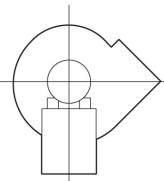


Rysunek wymiarowy [mm]



GRK 20/4 D

Rysunek wymiarowy Układ wyrównywania obudowy [mm]

①						
	0°	45°	90°	135°	270°	315°
②						

- ① Wersja prawa
- ② Wersja lewa