

GRK 35/4 D



Krótki opis

Dmuchała promieniowa z tworzywa sztucznego z wydmuchem powietrza o przekroju prostokątnym, wielkość 350, prąd trójfazowy

Przykłady zastosowań

Zastosowanie w przemyśle

Numer katalogowy

0073.0309

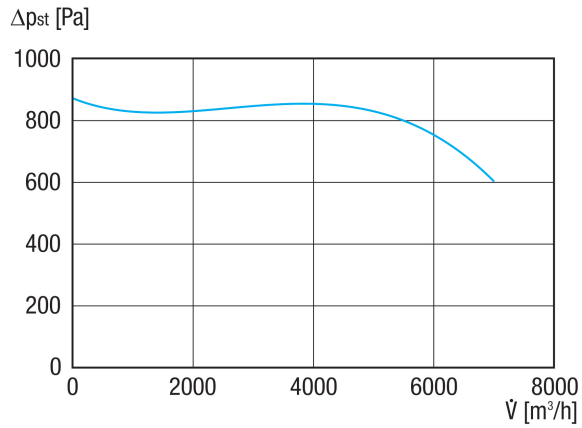
Dane Techniczne

Wydajność powietrza	7.000 m ³ /h
Prędkość obrotów	1.460 1/min
Typ wirnika	promieniowo
z możliwością regulacji obrotów	✓
Możliwość pracy nawrotnej	–
Typ napięcia	Prąd zmienny trójfazowy
Napięcie znamionowe	400 V
Częstotliwość sieci	50 Hz
Wydajność nominalna	3.000 W
I _{Nom}	7,5 A
Stopień ochrony	IP 55
Klasa izolacji	F
Przełączalna liczba biegunów	–
Miejsce montażu	Przylącze kanału
Pozycja montażowa	poziomy
Materiał obudowy	Tworzywo sztuczne, polipropylen
Materiał wirnika	Tworzywo sztuczne, polipropylen
Kolor	biały
Ciężar	48 kg
Ciężar z opakowaniem	68 kg
Wielkość	350 mm
Szerokość	624 mm
wysokość	699 mm
Głębokość	698 mm
Szerokość z opakowaniem	860 mm
Wysokość z opakowaniem	1.200 mm
Głębokość z opakowaniem	800 mm
Temperatura powietrza przetwarzanego przy I _{Max}	50 °C
PTC DIN 44082	M 100

GRK 35/4 D

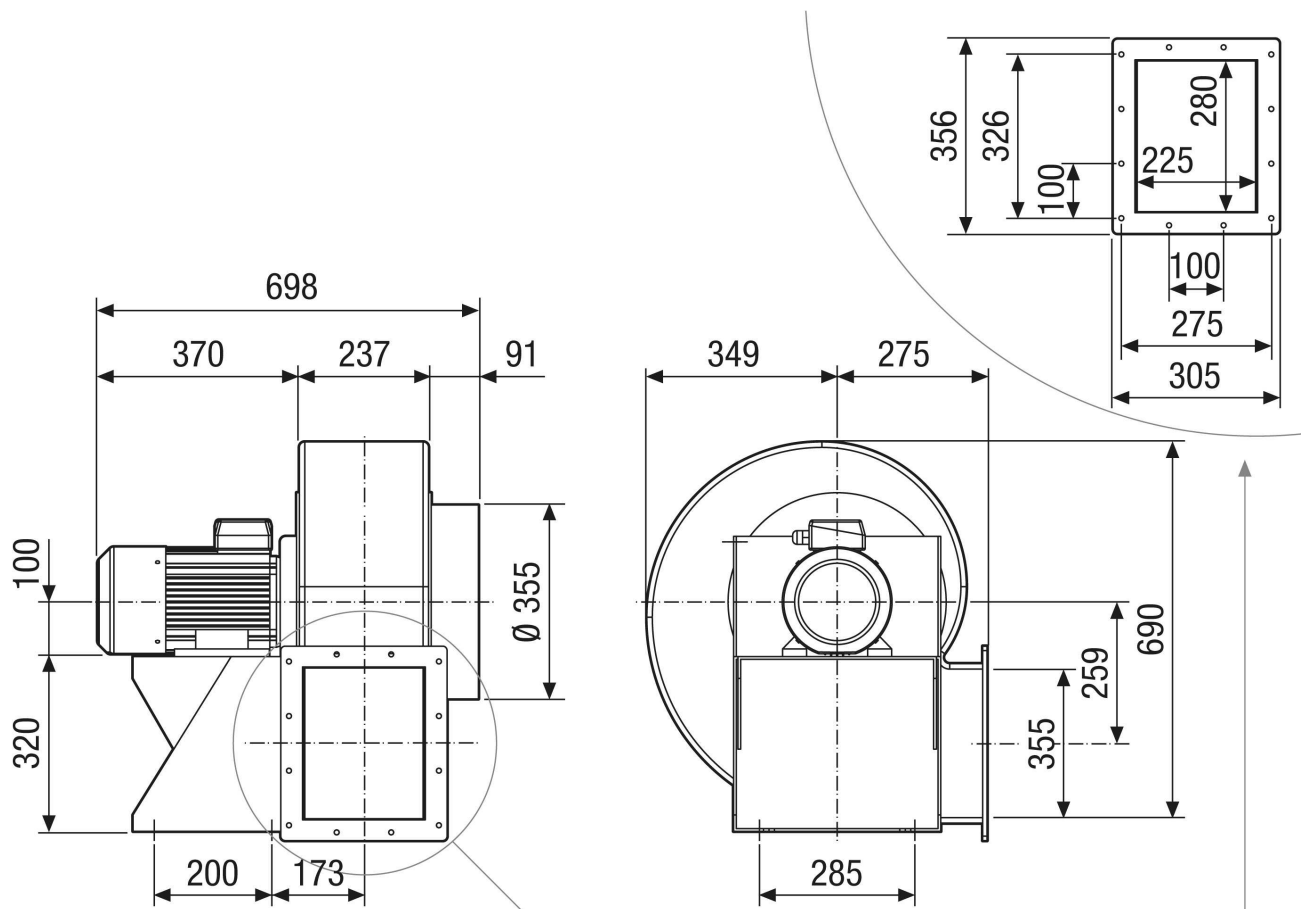
Poziom ciśnienia akustycznego	70 dB
Jednostka opakowaniowa	1 sztuka
Asortyment	C
GTIN (EAN)	4012799733096

Charakterystyka



GRK 35/4 D

Rysunek wymiarowy [mm]



GRK 35/4 D

Rysunek wymiarowy Układ wyrównywania obudowy [mm]

①						
	0°	45°	90°	135°	270°	315°
②						

① RD – wersja prawa

② LG – wersja lewa

Warianty GRK 12/2 E i GRK 12/4 D nie są dostępne w wersji prawej – RD!

Standardowe ustawienie to zwykle LG 270°