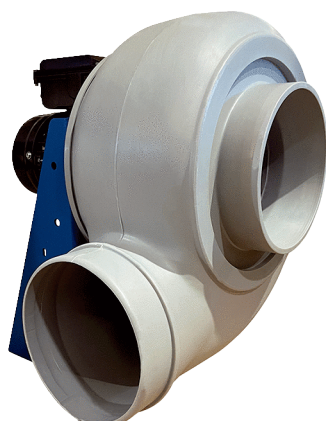


GRK R 28/2 D



Krótki opis

Dmuchała promieniowa z tworzywa sztucznego z wydmuchem powietrza o przekroju okrągłym, wielkość 280, prąd trójfazowy, 2-biegun.

Przykłady zastosowań

Zastosowanie w przemyśle

Numer katalogowy

0073.0516

Dane Techniczne

Wydajność powietrza	3.150 m ³ /h
Prędkość obrotów	2.880 1/min
Typ wirnika	promieniowo
z możliwością regulacji obrotów	✓
Możliwość pracy nawrotnej	–
Typ napięcia	Prąd zmienny trójfazowy
Napięcie znamionowe	400 V
Częstotliwość sieci	50 Hz
Wydajność nominalna	750 W
I _{Nom}	1,7 A
Stopień ochrony	IP 55
Klasa izolacji	F
Przełączalna liczba biegunów	–
Miejsce montażu	Przylącze kanału
Pozycja montażowa	poziomy
Materiał obudowy	Tworzywo sztuczne, polietylen
Materiał wirnika	Tworzywo sztuczne, polietylen
Kolor	jasnoszary
Ciężar	33 kg
Ciężar z opakowaniem	56 kg
Szerokość	470 mm
wysokość	560 mm
Głębokość	515 mm
Szerokość z opakowaniem	1.200 mm
Wysokość z opakowaniem	800 mm
Głębokość z opakowaniem	710 mm
Temperatura powietrza przetłaczanego przy I _{Max}	-15 °C do 70 °C
PTC DIN 44082	M 100
Jednostka opakowaniowa	1 sztuka

GRK R 28/2 D

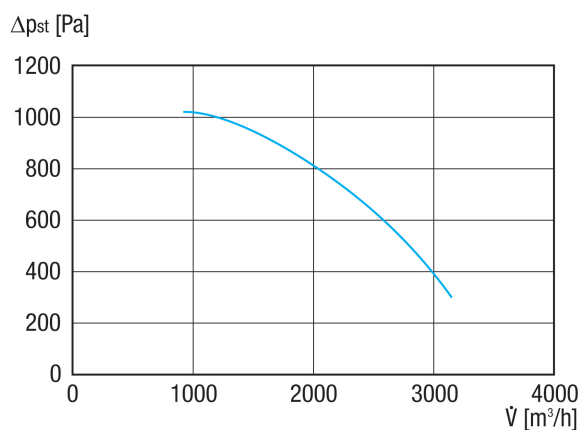
Asortyment	C
GTIN (EAN)	4012799735168

Poziomy mocy akustycznej w paśmie oktawy

	63 Hz	125 Hz	250 Hz	500 Hz	1 kHz	2 kHz	4 kHz	8 kHz	Ogółem
L_{WA5, S5} (dB(A))	61,8	73,9	79,4	85,8	85	81,2	73	62,9	90

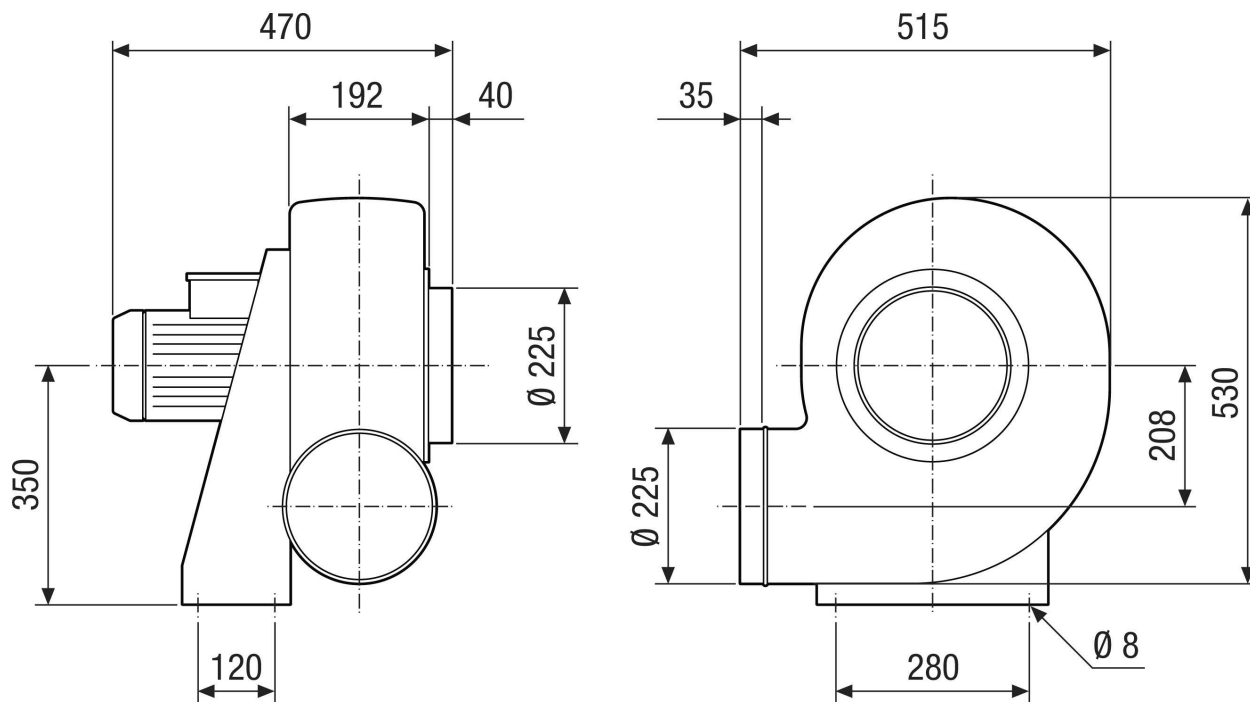
L_{WA5}= Poziom mocy akustycznej wolnego wlotu w dB

Charakterystyka



GRK R 28/2 D

Rysunek wymiarowy [mm]



GRK R 28/2 D

Rysunek wymiarowy Układ wyrównywania obudowy [mm]

①						
	0°	45°	90°	135°	270°	315°
②						

- ① Wersja prawa
- ② Wersja lewa