

GRK R 28/4 D



Krótki opis

Dmuchała promieniowa z tworzywa sztucznego z wydmuchem powietrza o przekroju okrągłym, wielkość 280, prąd trójfazowy, 4-biegun.

Przykłady zastosowań

Zastosowanie w przemyśle

Numer katalogowy

0073.0517

Dane Techniczne

| | |
|--|-------------------------------|
| Wydajność powietrza | 1.600 m ³ /h |
| Prędkość obrotów | 1.440 1/min |
| Typ wirnika | promieniowo |
| z możliwością regulacji obrotów | ✓ |
| Możliwość pracy nawrotnej | – |
| Typ napięcia | Prąd zmienny trójfazowy |
| Napięcie znamionowe | 400 V |
| Częstotliwość sieci | 50 Hz |
| Wydajność nominalna | 180 W |
| I _{Nom} | 0,65 A |
| Stopień ochrony | IP 55 |
| Klasa izolacji | F |
| Przełączalna liczba biegunów | – |
| Miejsce montażu | Przylącze kanału |
| Pozycja montażowa | poziomy |
| Materiał obudowy | Tworzywo sztuczne, polietylen |
| Materiał wirnika | Tworzywo sztuczne, polietylen |
| Kolor | jasnoszary |
| Ciężar | 33 kg |
| Ciężar z opakowaniem | 56 kg |
| Wielkość | 280 mm |
| Szerokość | 470 mm |
| wysokość | 560 mm |
| Głębokość | 515 mm |
| Szerokość z opakowaniem | 1.200 mm |
| Wysokość z opakowaniem | 800 mm |
| Głębokość z opakowaniem | 710 mm |
| Temperatura powietrza przetwarzanego przy I _{Max} | -15 °C do 70 °C |
| PTC DIN 44082 | M 100 |

GRK R 28/4 D

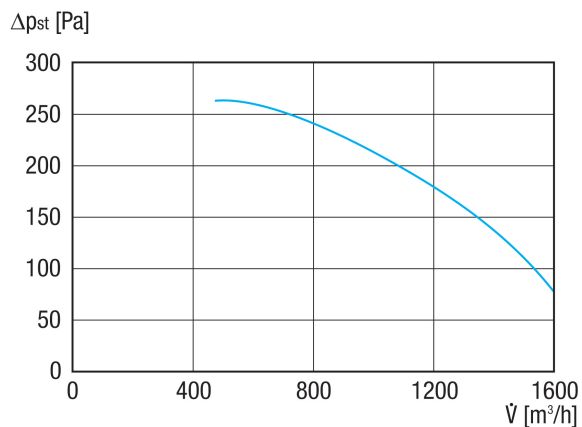
| | |
|------------------------|---------------|
| Jednostka opakowaniowa | 1 sztuka |
| Asortyment | C |
| GTIN (EAN) | 4012799735175 |

Poziomy mocy akustycznej w paśmie oktawy

| | 63 Hz | 125 Hz | 250 Hz | 500 Hz | 1 kHz | 2 kHz | 4 kHz | 8 kHz | Ogółem |
|--|-------|--------|--------|--------|-------|-------|-------|-------|--------|
| L_{WA5, S5} (dB(A)) | 46,8 | 58,9 | 67,4 | 67,8 | 70 | 66,2 | 58 | 47,9 | 74 |

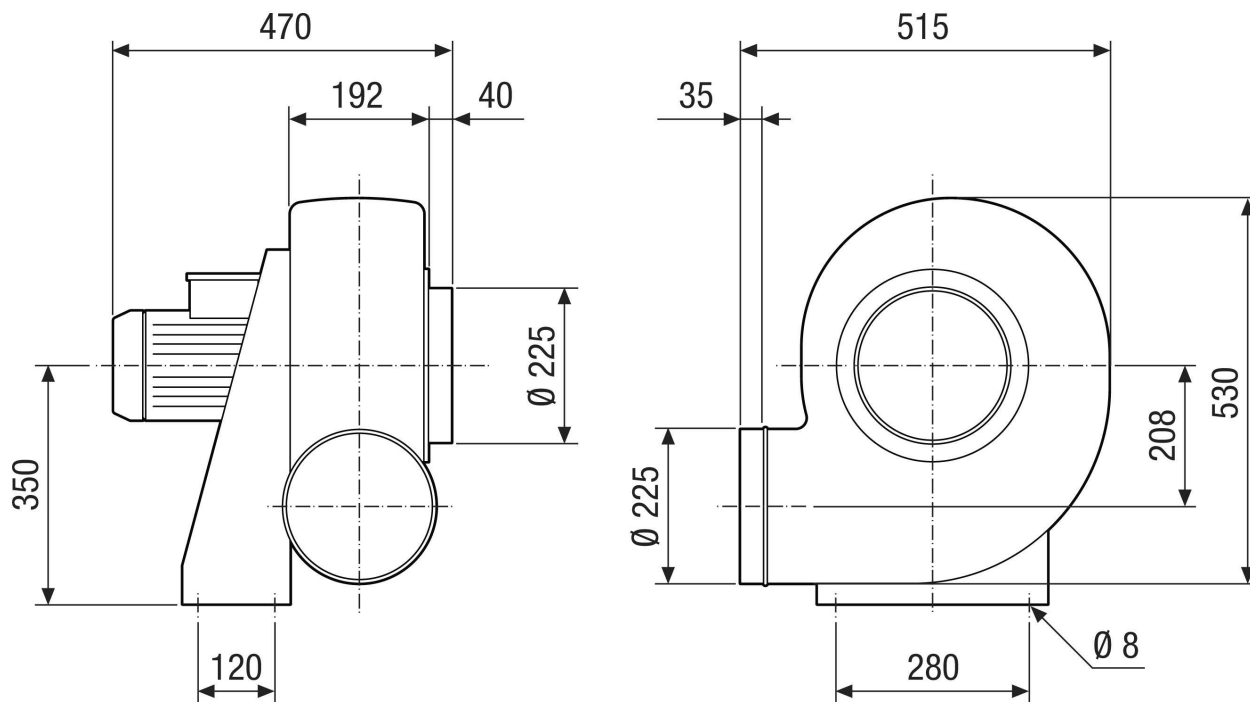
L_{WA5}= Poziom mocy akustycznej wolnego wlotu w dB

Charakterystyka



GRK R 28/4 D

Rysunek wymiarowy [mm]



GRK R 28/4 D

Rysunek wymiarowy Układ wyrównywania obudowy [mm]

| | | | | | | |
|---|--|--|--|---|--|--|
| ① |  |  |  |  |  |  |
| | 0° | 45° | 90° | 135° | 270° | 315° |
| ② |  |  |  |  |  |  |

① RD – wersja prawa

② LG – wersja lewa

Warianty GRK 12/2 E i GRK 12/4 D nie są dostępne w wersji prawej – RD!

Standardowe ustawienie to zwykle LG 270°